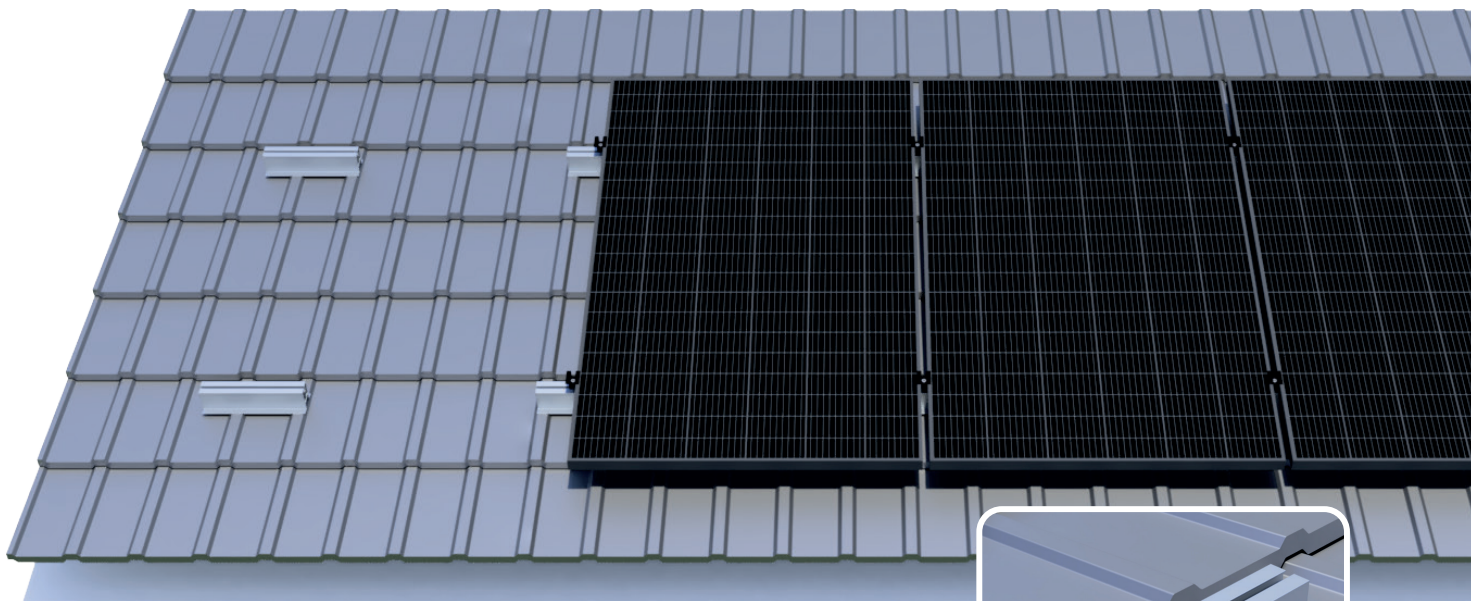


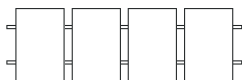
KDS-B2

BLACHODACHÓWKA / STEEL TILE

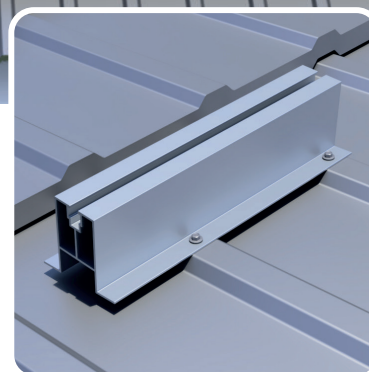


Układ modułów / Modules layout

Pionowy
Vertical



Poziomy
Horizontal



Montaż / Installation
Do konstrukcji dachu
For roof construction



Dla każdego modułu
For any PV module
Tak / Yes



Regulacja uchwyty
Handle adjustment
Nie / No



Gwarancja
Guarantee
10 lat / 10 years

Material / Material

Aluminium / Aluminium
Stal nierdzewna / Stainless Steel

Kąt nachylenia systemu Angle of the system

W zależności od połąci dachu
Depending on the roof slope

Rozstaw między uchwytami Spacing between handles

Co krawędź modułu
Every edge of the module

Spełniane normy / Standards

PB-TUV-78:2012, PN-EN 1991-1-3:2005
PN-EN 1991-1-4:2008

Opcje / Option

Klemy końcowe czarne
Black end clamps

Klemy środkowe czarne
Black middle clamps