



IVENDO Solar
ul. Wojska Polskiego 2D
14-200 Iława

Handbuch für die Systeminstallation auf einem Flachdach

KDP-BIFACIAL-I

Diese Anleitung enthält Informationen zur Montage einer Aufbaukonstruktion für 4 waagrecht angeordnete Module.

Materialien:

- Edelstahl A2
- Aluminium 6060 T66
- Konstruktionsstahl mit Magnelis-Beschichtung S320 ZM430

Es ist unbedingt erforderlich, dass Sie sich genau mit der Anleitung vertraut machen und gemäß dem vorgesehenen Verwendungszweck verwenden.

Informationen über die Sicherheit

Vor dem Beginn der Montagearbeiten sollten Sie sich mit den folgenden Sicherheitshinweisen vertraut machen, die das Risiko eines Unfalls verringern.



Achtung! Der Aufbau und die Verbindung sollten von qualifiziertem Personal mit den entsprechenden Berechtigungen durchgeführt werden. Es müssen auch die allgemeinen Sicherheitsregeln beachtet werden.



Achtung! Während der Arbeiten müssen die geltenden nationalen und europäischen Normen, insbesondere die elektrischen Anlagen, beachtet werden. Es ist auch notwendig, die Anweisungen der anderen Komponenten, z.B. des Wechselrichters, zu befolgen.



Achtung! Gefahr des Absturzes von Höhen. Es müssen die Regeln für Arbeiten in Höhen und die notwendige Sicherheitsausrüstung wie Gurte und Sicherheitsseile beachtet werden.



Achtung! Gefahr von herabfallenden Gegenständen. Besondere Vorsicht ist geboten. Bevor die Arbeiten beginnen, muss der Montagebereich entsprechend gesichert werden, um Gefahren zu vermeiden.



Achtung! Warnung vor elektrischem Strom. Seien Sie besonders vorsichtig bei elektrischen Arbeiten, insbesondere beim Verbinden von Modulen und beim Aufbau und Anschluss des Wechselrichters an die Module.

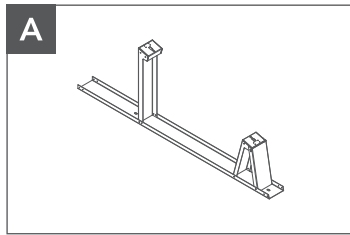


Achtung! Warnung vor leicht entflammaren Materialien. Fotovoltaikmodule, Wechselrichter und andere elektrische Geräte sollten nicht in der Nähe von leicht entflammaren Materialien verwendet werden.



Achtung! Die Montagearbeiten dürfen nicht von Personen unter dem Einfluss von Alkohol oder anderen berauschenden Mitteln durchgeführt werden.

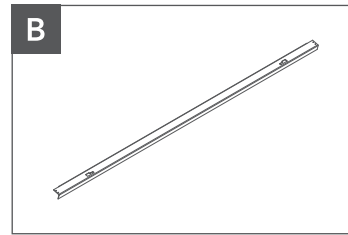
Liste der Elemente



A **Befestigungsdreieck**

5 Stück

Material: Stahl mit
Magnelis-Beschichtung

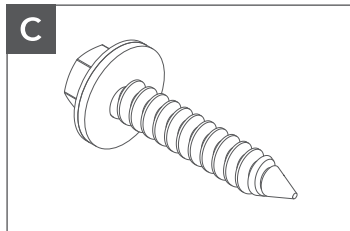


B

**Bifacialer
Modulhalter**

8 Stück

Material: Stahl mit
Magnelis-Beschichtung

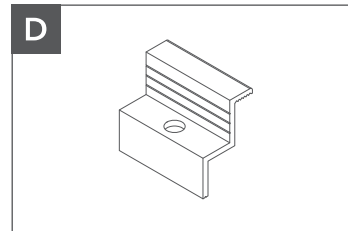


C

Blechschaube

32 Stück

Material: Edelstahl

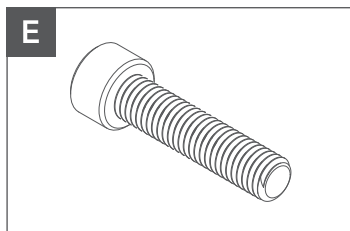


D

Endklemme

16 Stück

Material: Aluminium

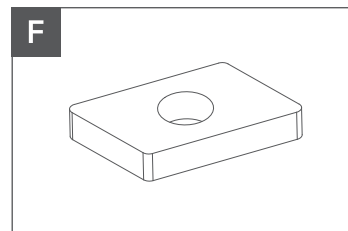


E

Innensechskantschraube M8

16 Stück

Material: Edelstahl

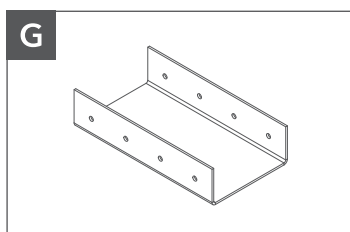


F

Teilmutter

16 Stück

Material: Edelstahl

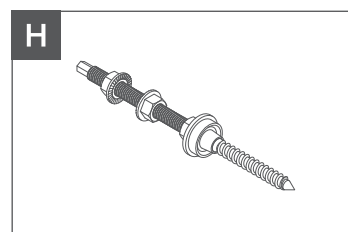


G

Verbindungsdreieck

5 Stück

Material: Stahl mit
Magnelis-Beschichtung



H

Doppelsechskantschraube M10

10 Stück

Material: Edelstahl

Montageanleitung



Notwendige Werkzeuge:

- Innensechskantschlüssel (Größe 5)
- Ringschlüssel (Größe 13, 15 und 17 mm)
- Akku-Schraubendreher mit Drehmomenteinstellung
- Kreuzschlitz-Bits / Aufsätze für den Akku-Schraubendreher (PZ)



Anziehmomente:

- Mittlere und Endklemmen mit einem Anziehmoment von 8,5 Nm festziehen
- Schrauben und Muttern M8 mit einem Anziehmoment von 18 Nm festziehen
- Schrauben und Muttern M10 mit einem Anziehmoment von 36 Nm festziehen



Personalausstattung für die Montage:

- Mindestens 2 Personen



Montagezeit:

- Ungefähr 2 Stunden

Kontrolle und Wartung

Während der Montagearbeiten muss sichergestellt werden, dass das Photovoltaik-System gemäß seinem Bestimmungszweck verwendet wird. Alle Änderungen des Gebrauchs von Konstruktionselementen, einschließlich der Verbindung mit Elementen, die nicht von IVENDO Solar stammen, die Modifikation der Konstruktion durch Schweißen, Verkürzen, Verlängern, Aufbohren usw. und die Erhöhung der Belastung der Systeme führen zum Verlust der Garantieansprüche und können direkten Einfluss auf die Lebensdauer der Systeme und ihre sichere Verwendung haben.

Die technische Überprüfung und Wartung des Montagesystems sollte mindestens einmal alle sechs Monate durchgeführt werden, insbesondere sollte darauf geachtet werden, dass:

- Schraubverbindungen,
- Der Zustand und die Verbindungen der elektrischen Leitungen überprüft werden,
- Der visuelle Zustand der PV-Module (Verschmutzungen, mechanische Schäden) überprüft wird.

Montage des Sets

- 1 Bevor mit der Montage begonnen wird, sollte man die Anordnung der Module (Abb. 1) und der Montagetriangle (Abb. 2) festlegen. Die Art der Befestigung der Montagekonstruktion am Dach hängt von dessen Art ab und wird individuell ausgewählt.

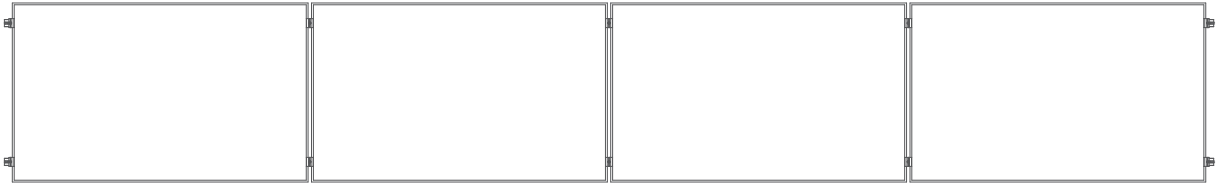


Abb. 1. Plan für die Anordnung der Module

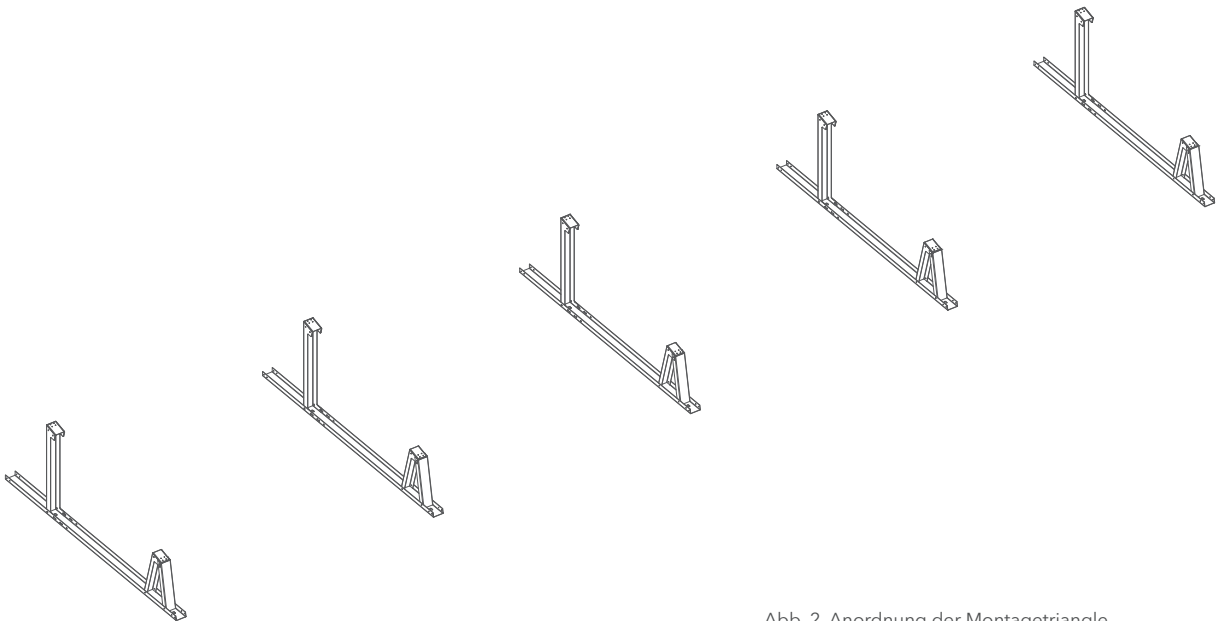


Abb. 2. Anordnung der Montagetriangle

- 2 Anschließend sollte man den Anschlusswinkel an den Montageträger justieren und mit Blechschrauben befestigen (Abb. 3).

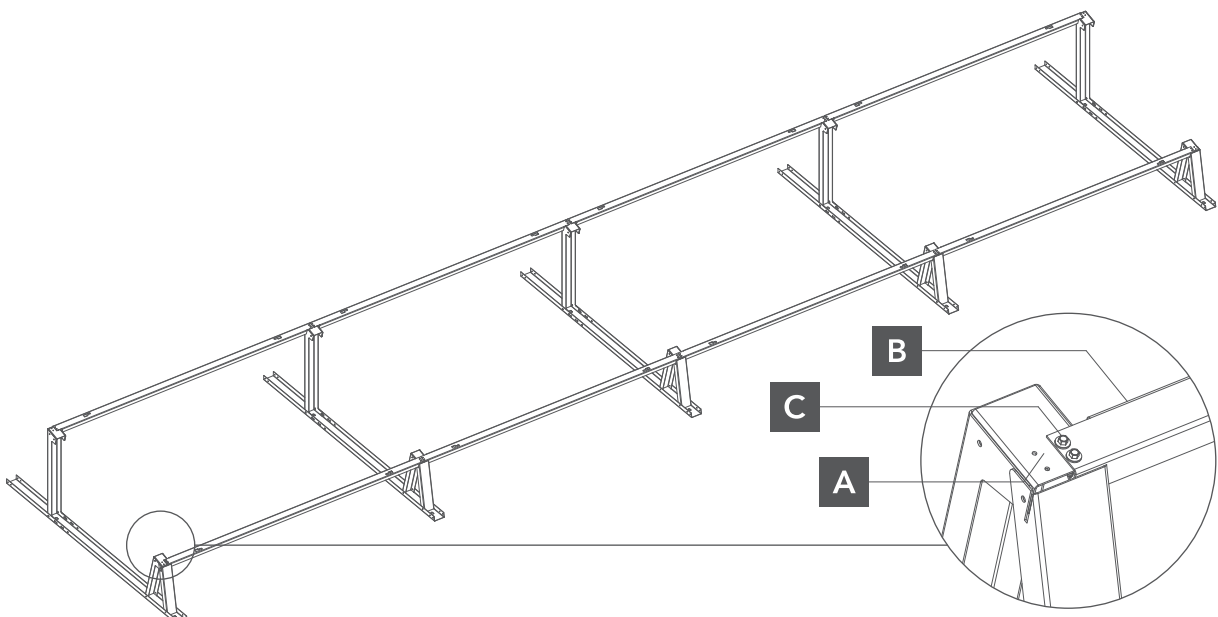


Abb. 3. Befestigung des Trägers an dem Montagetriangel

- 3** Im Fall eines invasiven Systems findet die dauerhafte Verbindung des Montagebalkens mit dem Dach mithilfe einer Doppelschraube und einer chemischen Dübel statt (Abb. 4).

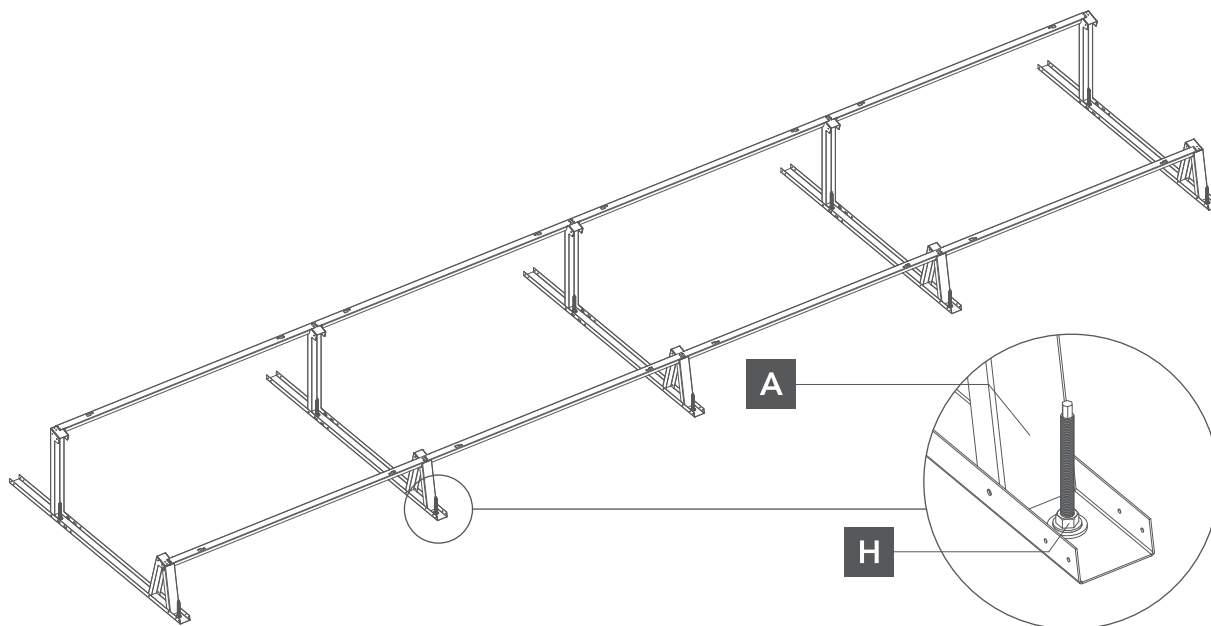


Abb. 4. Befestigung des Montagebalkens am Dach

- 5** Auf den Dachlatten legen wir den ersten, äußersten Photovoltaik-Modul und halten es, um die Endklemmen zu montieren. Die Schraubklemmen sind mit M8 Imbusschrauben und Muttern ausgestattet. Diese Prozedur muss für die Montage aller Module in der Reihe wiederholt werden (Abb. 5).

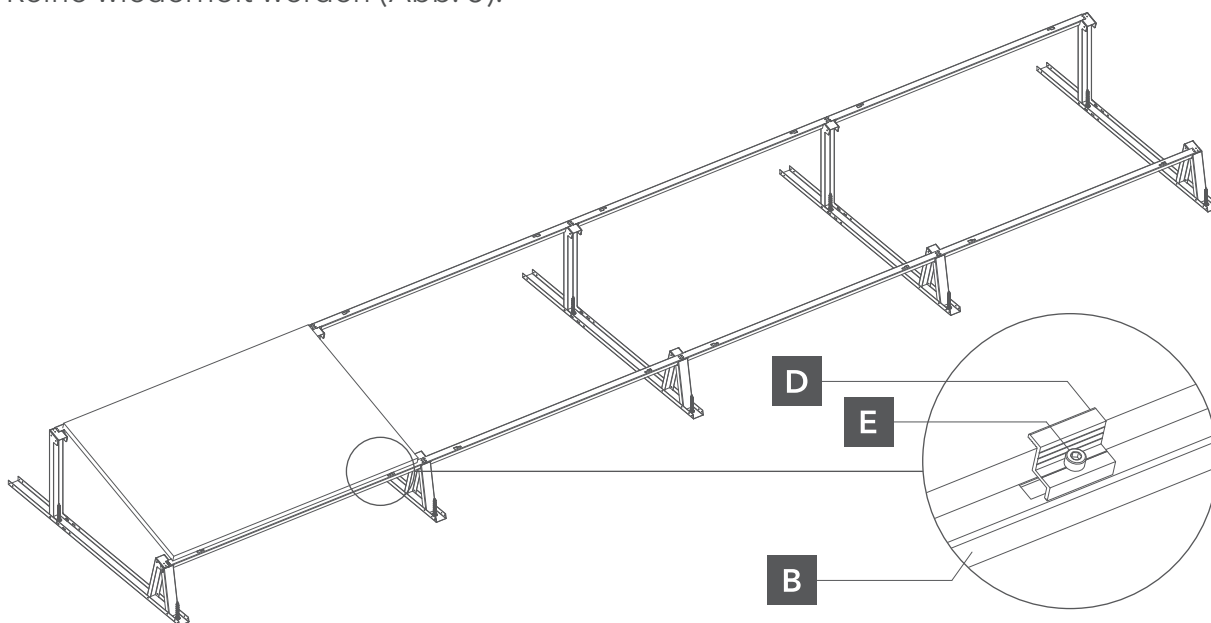


Abb. 5. Befestigung der Module an dem Stützsystem.

- 3** Wenn es zwei oder mehrere Reihen von Photovoltaikmodulen gibt, müssen die Montagetriangel verbunden werden, indem man einen Verbindungsstück verwendet (Abb. 6).

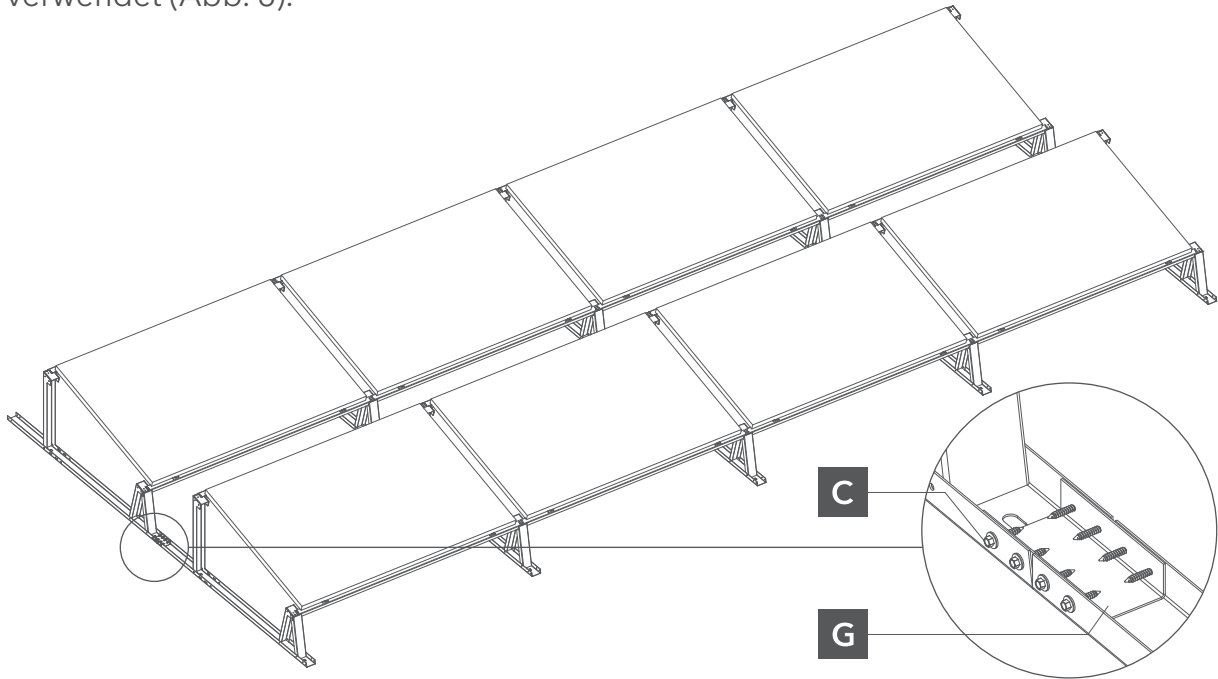


Abb. 6. Verbinden der Montagetriangel mit einem Verbindungsstück.