



IVENDO Solar  
ul. Wojska Polskiego 2D  
14-200 Itawa

## Handbuch für die Systeminstallation auf einem Flachdach

---

# KDP-BIFACIAL-WZ-M

Diese Anleitung enthält Informationen zur Montage einer Aufbaukonstruktion für 4 waagrecht angeordnete Module.

### Materialien:

- Edelstahl A2
- Aluminium 6060 T66
- Konstruktionsstahl mit Magnelis-Beschichtung S320  
ZM430



Bezpieczeństwo  
Produkcja  
kontrolowana

www.tuv.com  
ID 0000065065

**Es ist unbedingt erforderlich, dass Sie sich genau mit der Anleitung vertraut machen und gemäß dem vorgesehenen Verwendungszweck verwenden.**

# Informationen über die Sicherheit

---

Vor dem Beginn der Montagearbeiten sollten Sie sich mit den folgenden Sicherheitshinweisen vertraut machen, die das Risiko eines Unfalls verringern.



**Achtung!** Der Aufbau und die Verbindung sollten von qualifiziertem Personal mit den entsprechenden Berechtigungen durchgeführt werden. Es müssen auch die allgemeinen Sicherheitsregeln beachtet werden.



**Achtung!** Während der Arbeiten müssen die geltenden nationalen und europäischen Normen, insbesondere die elektrischen Anlagen, beachtet werden. Es ist auch notwendig, die Anweisungen der anderen Komponenten, z.B. des Wechselrichters, zu befolgen.



**Achtung!** Gefahr des Absturzes von Höhen. Es müssen die Regeln für Arbeiten in Höhen und die notwendige Sicherheitsausrüstung wie Gurte und Sicherheitsseile beachtet werden.



**Achtung!** Gefahr von herabfallenden Gegenständen. Besondere Vorsicht ist geboten. Bevor die Arbeiten beginnen, muss der Montagebereich entsprechend gesichert werden, um Gefahren zu vermeiden.



**Achtung!** Warnung vor elektrischem Strom. Seien Sie besonders vorsichtig bei elektrischen Arbeiten, insbesondere beim Verbinden von Modulen und beim Aufbau und Anschluss des Wechselrichters an die Module.

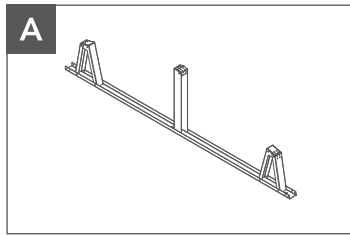


**Achtung!** Warnung vor leicht entflammaren Materialien. Fotovoltaikmodule, Wechselrichter und andere elektrische Geräte sollten nicht in der Nähe von leicht entflammaren Materialien verwendet werden.



**Achtung!** Die Montagearbeiten dürfen nicht von Personen unter dem Einfluss von Alkohol oder anderen berauschenden Mitteln durchgeführt werden.

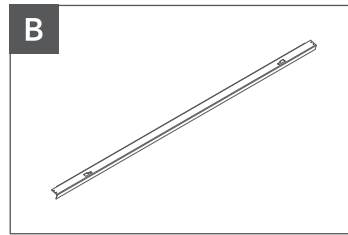
# Zestawienie elementów



**Befestigungsdreieck**

5 Stück

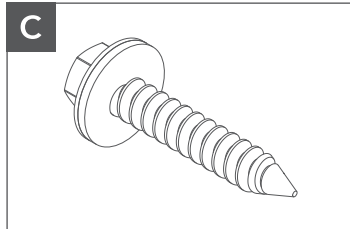
Material: Stahl mit  
Magnelis-Beschichtung



**Modulunterstützung  
Bifacial**

8 Stück

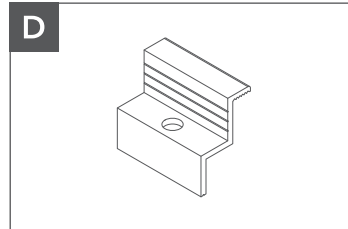
Material: Stahl mit  
Magnelis-Beschichtung



**Blechschaube**

32 Stück

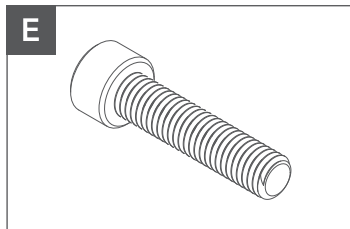
Material: Edelstahl



**Endklemme**

16 Stück

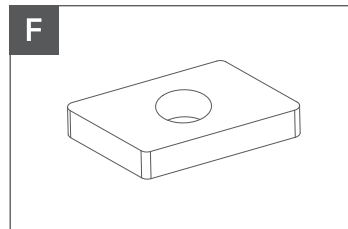
Material: Aluminium



**Inbusschraube M8**

16 Stück

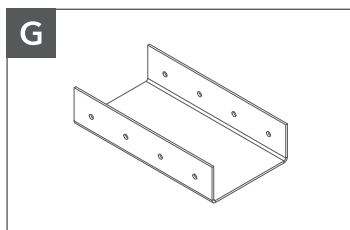
Material: Edelstahl



**Hutmutter**

16 Stück

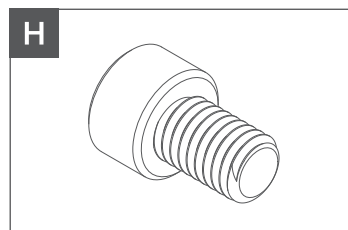
Material: Edelstahl



**Montagedreieck-  
Verbinder**

5 Stück

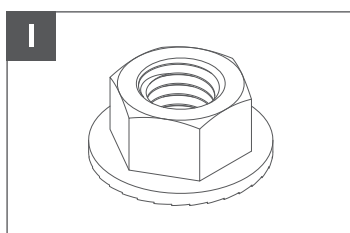
Material: Stahl mit  
Magnelis-Beschichtung



**Inbusschraube  
M8x1 2**

20 Stück

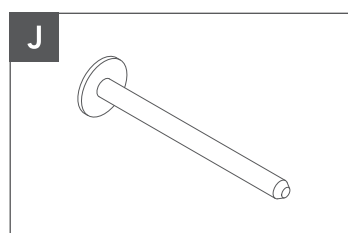
Material: Edelstahl



**Mutter  
M8-Flansch**

20 Stück

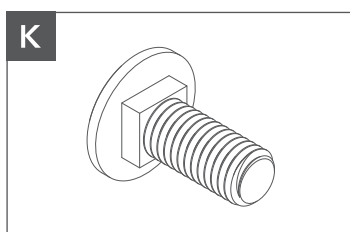
Material: Edelstahl



**Membranstift**

30 Stück

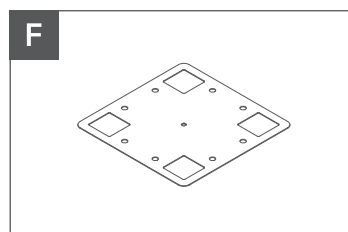
Material: Kunststoff



**Schlossschraube M10**

10 Stück

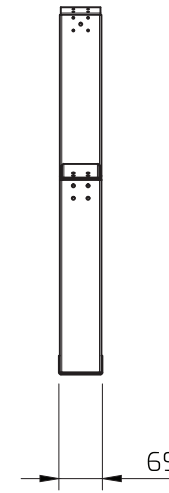
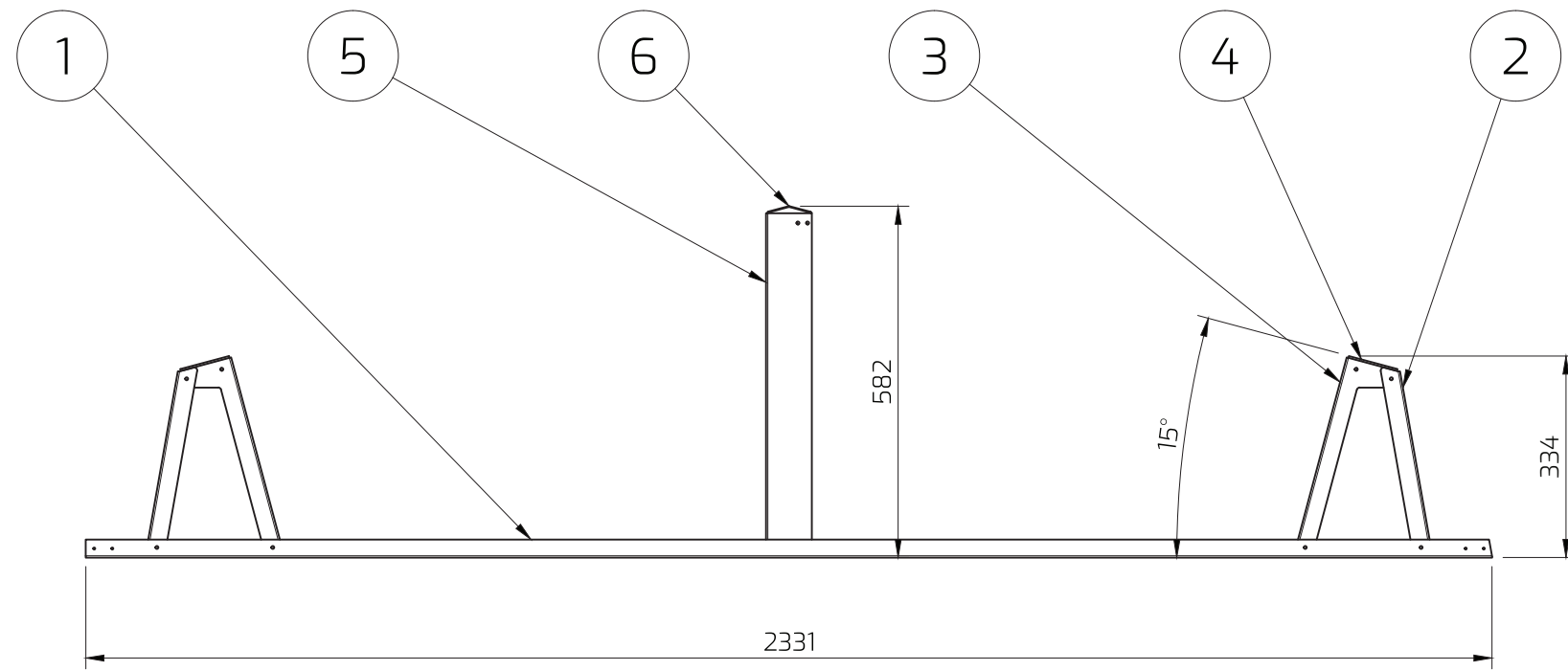
Material: Edelstahl



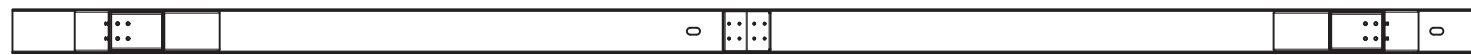
**Befestigungsplatte**

10 Stück

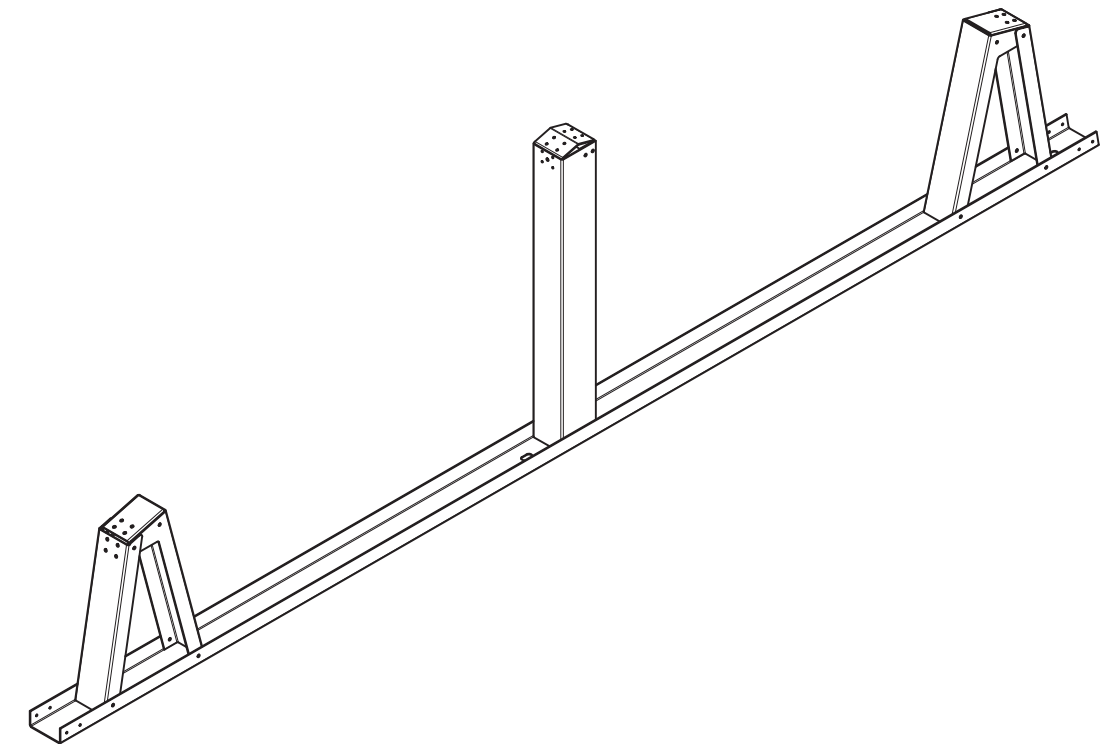
Material: Edelstahl



Montagedreifuß TR-2-15-WZ  
Produktcode: TR-2-15-WZ



Toleranz der Länge +/- 2 mm



Parts List		
Item	Qty	Part Number
1	1	Dreifuß Basis MN ECO WZ
2	2	Dreifuß Fuß B1 MN ECO
3	2	Dreifuß Fuß B3 MN ECO
4	2	Dreifuß Fuß B2 MN ECO
5	1	Dreifuß Fuß A1 MN ECO
6	1	Dreifuß Fuß A3 MN ECO WZ

	Datum	Nachname	Unterschrift		
Gezeichnet von	27.09.2021	P.Ziótkowski	<i>Ziótkowski</i>		
Freigegeben von	27.09.2021	M.Wodarczyk	<i>Wodarczyk</i>		
				Bemerkungen	
Maßstab	Zeichnungsname				Format
1:12	Montagedreifuß TR-2-15-WZ				A3



# Montageanleitung

---



## Notwendige Werkzeuge:

- Innensechskantschlüssel (Größe 5)
- Ringschlüssel (Größe 13, 15 und 17 mm)
- Akku-Schraubendreher mit Drehmomenteinstellung
- Kreuzschlitz-Bits / Aufsätze für den Akku-Schraubendreher (PZ)



## Anziehmomente:

- Mittlere und Endklemmen mit einem Anziehmoment von 8,5 Nm festziehen
- Schrauben und Muttern M8 mit einem Anziehmoment von 18 Nm festziehen
- Schrauben und Muttern M10 mit einem Anziehmoment von 36 Nm festziehen



## Personalausstattung für die Montage:

- Mindestens 2 Personen



## Montagezeit:

- Ungefähr 2 Stunden

# Kontrolle und Wartung

---

Während der Montagearbeiten muss sichergestellt werden, dass das Photovoltaik-System gemäß seinem Bestimmungszweck verwendet wird. Alle Änderungen des Gebrauchs von Konstruktionselementen, einschließlich der Verbindung mit Elementen, die nicht von IVENDO Solar stammen, die Modifikation der Konstruktion durch Schweißen, Verkürzen, Verlängern, Aufbohren usw. und die Erhöhung der Belastung der Systeme führen zum Verlust der Garantieansprüche und können direkten Einfluss auf die Lebensdauer der Systeme und ihre sichere Verwendung haben.

Die technische Überprüfung und Wartung des Montagesystems sollte mindestens einmal alle sechs Monate durchgeführt werden, insbesondere sollte darauf geachtet werden, dass:

- Schraubverbindungen,
- Der Zustand und die Verbindungen der elektrischen Leitungen überprüft werden,
- Der visuelle Zustand der PV-Module (Verschmutzungen, mechanische Schäden) überprüft wird.

# Montage des Sets

- 1 Vor dem Beginn der Montage sollte der Plan für die Anordnung der Module (Abb. 1) und der Montageplatten (Abb. 2) festgelegt werden. Die Art der Befestigung der Montagestruktur auf dem Dach hängt von dessen Art ab und wird individuell ausgewählt.



Abb. 1 Anordnungsplan der Module

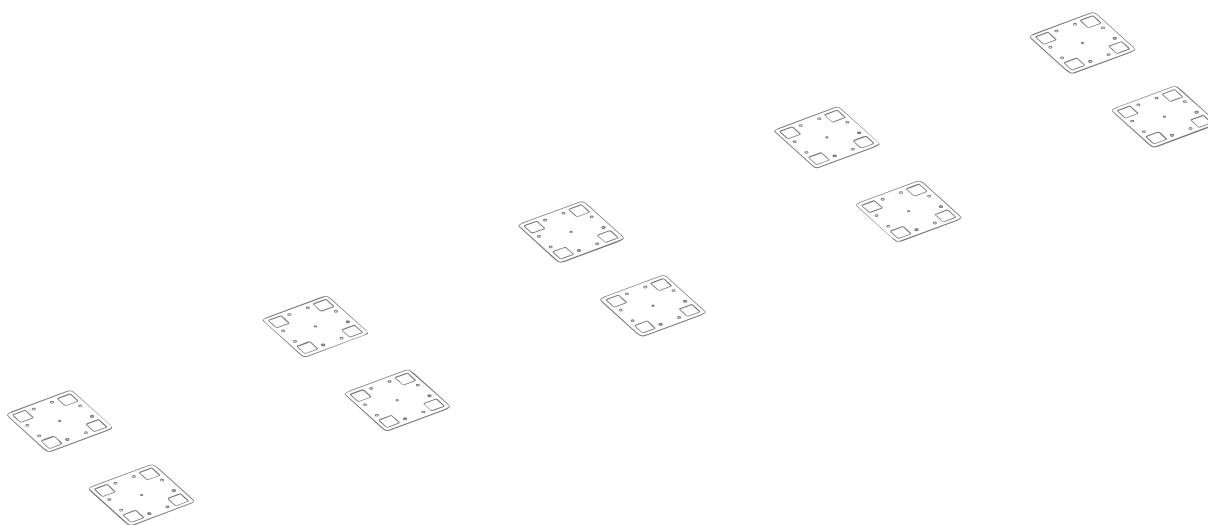


Abb. 2 Anordnung der Montageplatten

- 2 Befestigen Sie die Sechskantschrauben in der Montageplatte und legen Sie die Platte an der gewünschten Stelle auf die Membran. Die Dübel sollten durch die Montagelöcher am Dach befestigt werden (Abb 3). In einigen Fällen kann auf die Befestigung der Dübel verzichtet werden.

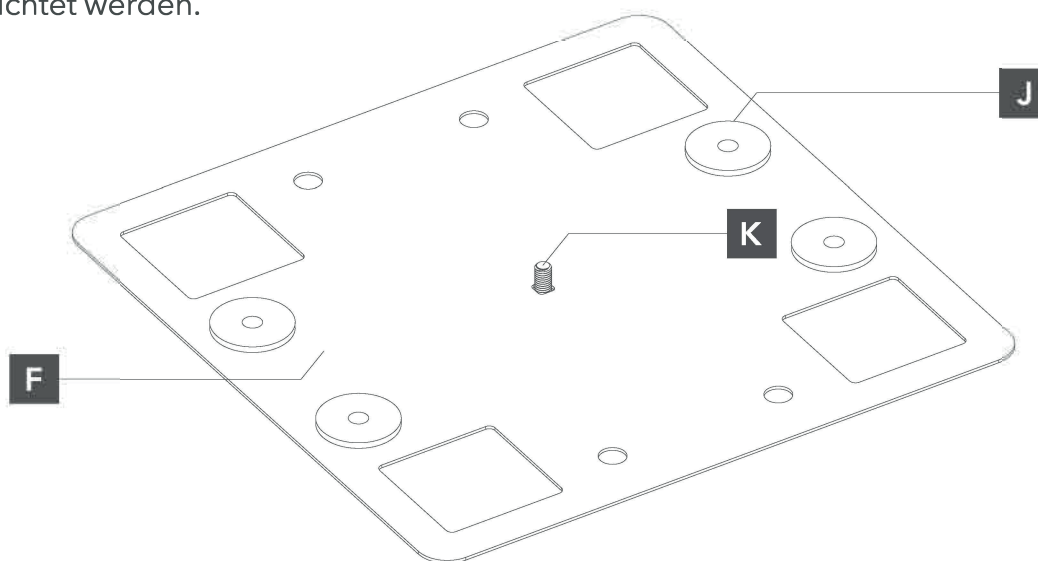


Abb. 3 Montage der Montageplatte auf einem Dach mit Membranabdeckung

- 3** Pressen Sie die Membran in den Abmessungen 510 x 510 mm an. Bohren Sie Löcher für Schlossbolzen ein. Schweißen Sie die Membran an vier Befestigungspunkten und 50 mm rund um die gesamte Befestigungsplatte (Abb. 4).

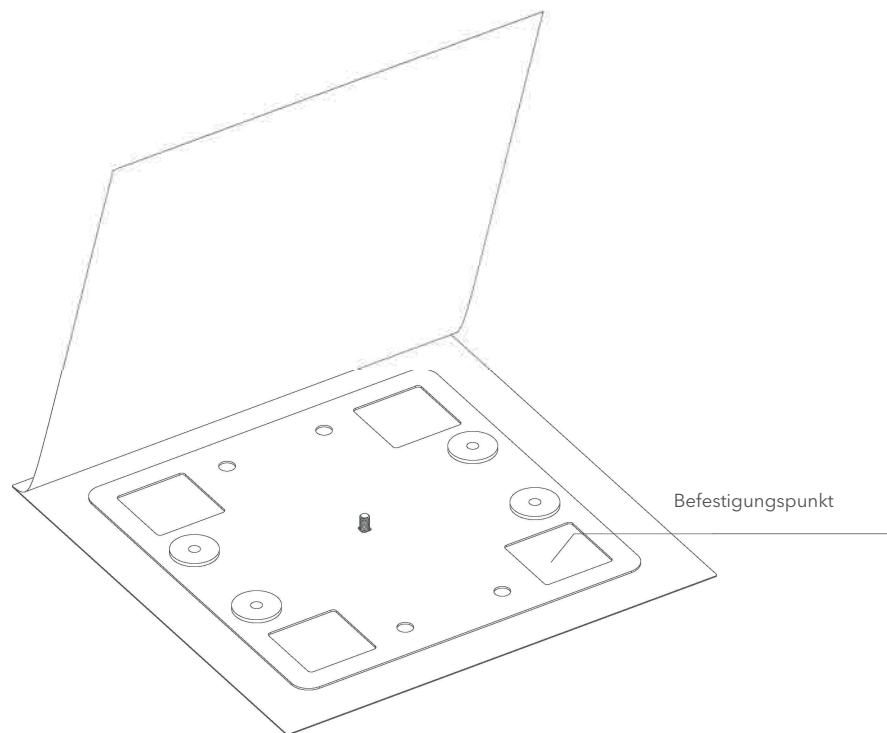


Abb. 4. Membranschweißen an Befestigungspunkten

- 4** Befestigungsdreiecke sind zu befestigen: an den Sicherungsschrauben und an der Flanschmutter verschraubt in (Abb. 5).

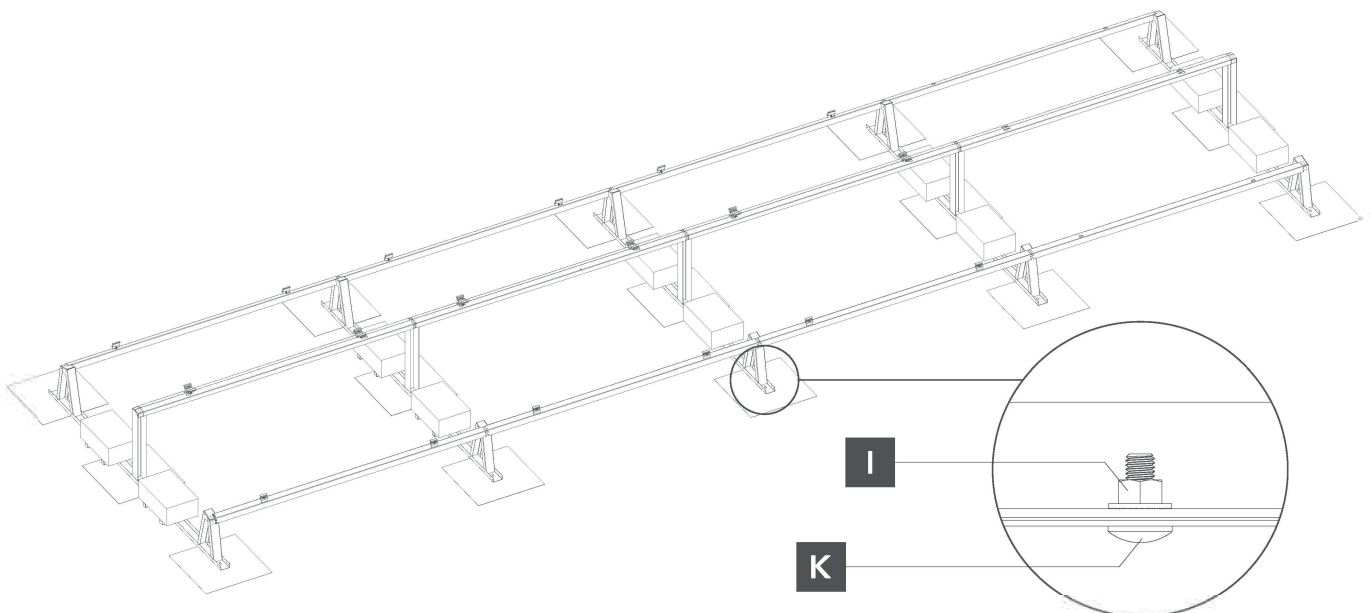


Abb. 5. Montage des Montagedreiecks an der Montagestange

- 5** Setzen Sie das erste, äußerste Photovoltaikmodul auf die Dreieckshalter und montieren Sie die Endklemmen, während Sie es festhalten. Klemmen werden mit M8 Innensechskantschrauben mit Nutenstein verschraubt. Der Vorgang sollte wiederholt werden, bis alle Module einer Reihe installiert sind (Abb. 6).

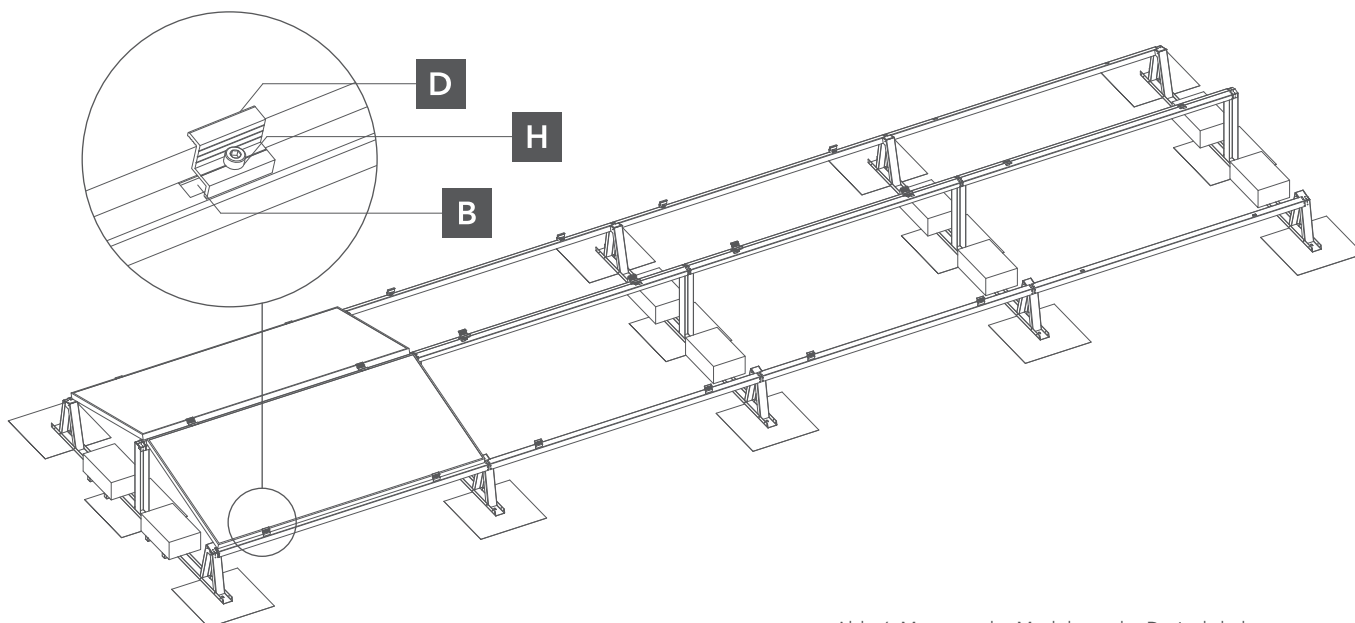


Abb. 6. Montage der Module an der Dreieckshalterung



# Rechtsklausel

---

Diese Anleitung legt die grundlegenden Standards für die Montage und den Betrieb eines Unterstützungssystems für Photovoltaikmodule fest. Die Anleitung stellt kein und ersetzt kein Photovoltaikinstallationsprojekt dar. Die richtige Auswahl des Befestigungssystems für Photovoltaikmodule und der Bestandteile, die dazugehören, liegt in der Verantwortung der Personen, die die Montage dieses Systems direkt durchführen. Diese Arbeiten sollten von professionellen Installateuren mit den entsprechenden Qualifikationen und Erfahrungen durchgeführt werden. Es ist Aufgabe der Installateure, das richtige Befestigungssystem und dessen Integration mit dem Gebäude oder dem Boden in Abhängigkeit von den Bedingungen des Standorts und den Bedürfnissen des Kunden auszuwählen. IVENDO SOLAR, als Hersteller von Befestigungssystemen, übernimmt keine Verantwortung für die ordnungsgemäße Ausführung und Montage der Konstruktion. Es ist erforderlich, dass die technische Überprüfung der Installation mindestens einmal im Jahr durch Personen mit den entsprechenden Qualifikationen durchgeführt wird. Bei Auftreten von Witterungsanomalien (starke Windböen über 79 km/h, ungewöhnliche Schneemengen) sollte eine technische Überprüfung der Installation unverzüglich nach deren Ende durchgeführt werden. Die Konstruktion ist gemäß ihrem Zweck und den Anforderungen des Umweltschutzes zu nutzen. Es wird erwartet, dass die Konstruktion in einwandfreiem technischen Zustand gehalten wird und dass keine erhebliche Verschlechterung ihrer betrieblichen Eigenschaften und technischen Leistungsfähigkeit zugelassen wird. Änderungen und Modifikationen von Befestigungssystemen, die von IVENDO SOLAR hergestellt werden, einschließlich deren Schneiden, Schweißen, Verkürzens, Dehnens, Verringerung der in der Anleitung angegebenen Elemente, Erhöhung des Abstands der Tragpfosten, Erhöhung der Belastung der Systeme oder Verwendung von Systemen gegen ihren Zweck führen zu einem sofortigen Verlust der Gewährleistungsrechte und können die Lebensdauer der Systeme verkürzen und ihre sichere Nutzung einschränken.