



IVENDO Solar
ul. Wojska Polskiego 2D
14-200 Itawa

Handbuch für die Systeminstallation auf einem Flachdach

KDP-B

Diese Anleitung enthält Informationen zur Montage einer Aufbaukonstruktion für 4 waagrecht angeordnete Module.

Materialausführung:

- Edelstahl A2
- Aluminium 6060 T66



Es ist unbedingt erforderlich, dass Sie sich genau mit der Anleitung vertraut machen und gemäß dem vorgesehenen Verwendungszweck verwenden.

Informationen über die Sicherheit

Vor dem Beginn der Montagearbeiten sollten Sie sich mit den folgenden Sicherheitshinweisen vertraut machen, die das Risiko eines Unfalls verringern.



Achtung! Der Aufbau und die Verbindung sollten von qualifiziertem Personal mit den entsprechenden Berechtigungen durchgeführt werden. Es müssen auch die allgemeinen Sicherheitsregeln beachtet werden.



Achtung! Während der Arbeiten müssen die geltenden nationalen und europäischen Normen, insbesondere die elektrischen Anlagen, beachtet werden. Es ist auch notwendig, die Anweisungen der anderen Komponenten, z.B. des Wechselrichters, zu befolgen.



Achtung! Gefahr des Absturzes von Höhen. Es müssen die Regeln für Arbeiten in Höhen und die notwendige Sicherheitsausrüstung wie Gurte und Sicherheitsseile beachtet werden.



Achtung! Gefahr von herabfallenden Gegenständen. Besondere Vorsicht ist geboten. Bevor die Arbeiten beginnen, muss der Montagebereich entsprechend gesichert werden, um Gefahren zu vermeiden.



Achtung! Warnung vor elektrischem Strom. Seien Sie besonders vorsichtig bei elektrischen Arbeiten, insbesondere beim Verbinden von Modulen und beim Aufbau und Anschluss des Wechselrichters an die Module.

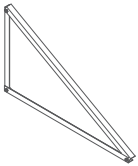
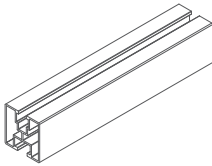
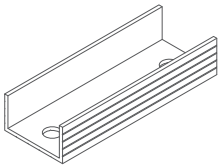
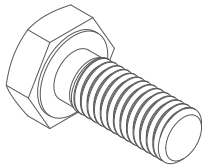
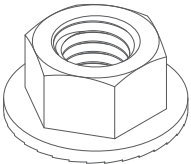
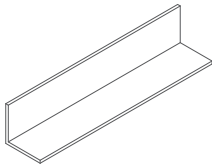
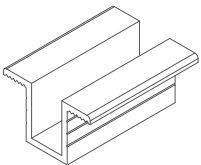
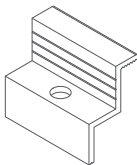
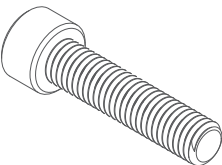
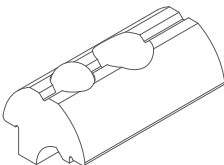
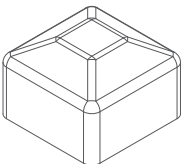


Achtung! Warnung vor leicht entflammaren Materialien. Fotovoltaikmodule, Wechselrichter und andere elektrische Geräte sollten nicht in der Nähe von leicht entflammaren Materialien verwendet werden.



Achtung! Die Montagearbeiten dürfen nicht von Personen unter dem Einfluss von Alkohol oder anderen berauschenden Mitteln durchgeführt werden.

Liste der Elemente

A 	Triangulärer Montagehalter <hr/> 5 Stück <i>Material: Aluminium</i>	B 	ECO SMA Schiene 40x40x1,5 <hr/> 6 Stück <i>Material: Aluminium</i>
C 	Schiene <hr/> 4 Stück <i>Material: Aluminium</i>	D 	Sechskantschraube M10 <hr/> 32 Stück <i>Material: Edelstahl</i>
E 	Muffe M10 <hr/> 32 Stück <i>Material: Edelstahl</i>	F 	Lastträger <hr/> 6 Stück <i>Material: Aluminium</i>
G 	Mittelklemme <hr/> 6 Stück <i>Material: Aluminium</i>	H 	Endklemme <hr/> 4 Stück <i>Material: Aluminium</i>
I 	Imbusschraube M8 <hr/> 10 Stück <i>Material: Edelstahl</i>	J 	Gleitbuchse Nutstein M8 <hr/> 10 Stück <i>Material: Aluminium</i>
K 	Schienenabdeckung <hr/> 4 Stück <i>Material: Kunststoff</i>		

Montageanleitung



Notwendige Werkzeuge:

- Innensechskantschlüssel (Größe 5)
- Ringschlüssel (Größe 13, 15 und 17 mm)
- Akku-Schraubendreher mit Drehmomenteinstellung
- Kreuzschlitz-Bits / Aufsätze für den Akku-Schraubendreher (PZ)



Anziehmomente:

- Mittlere und Endklemmen mit einem Anziehmoment von 8,5 Nm festziehen
- Schrauben und Muttern M8 mit einem Anziehmoment von 18 Nm festziehen
- Schrauben und Muttern M10 mit einem Anziehmoment von 36 Nm festziehen



Personalausstattung für die Montage:

- Mindestens 2 Personen



Montagezeit:

- Ungefähr 2 Stunden

Kontrolle und Wartung

Während der Montagearbeiten muss sichergestellt werden, dass das Photovoltaik-System gemäß seinem Bestimmungszweck verwendet wird. Alle Änderungen des Gebrauchs von Konstruktionselementen, einschließlich der Verbindung mit Elementen, die nicht von IVENDO Solar stammen, die Modifikation der Konstruktion durch Schweißen, Verkürzen, Verlängern, Aufbohren usw. und die Erhöhung der Belastung der Systeme führen zum Verlust der Garantieansprüche und können direkten Einfluss auf die Lebensdauer der Systeme und ihre sichere Verwendung haben.

Die technische Überprüfung und Wartung des Montagesystems sollte mindestens einmal alle sechs Monate durchgeführt werden, insbesondere sollte darauf geachtet werden, dass:

- Schraubverbindungen,
- Der Zustand und die Verbindungen der elektrischen Leitungen überprüft werden,
- Der visuelle Zustand der PV-Module (Verschmutzungen, mechanische Schäden) überprüft wird.

Montage des Sets

- 1 Bevor Sie mit dem Montieren beginnen, sollten Sie den Plan für die Anordnung der Module (Abb. 1) und die Montagetriangulate (Abb. 2) bestimmen.

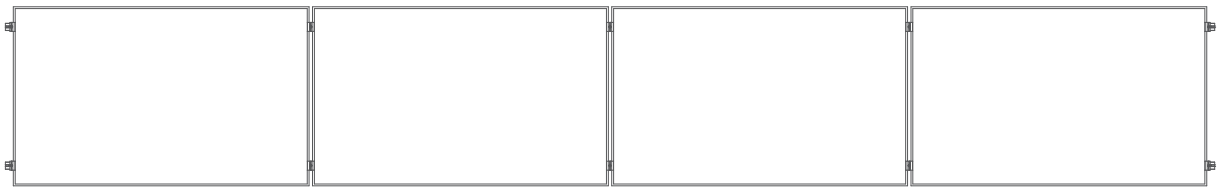


Abb. 1. Plan für die Anordnung der Module

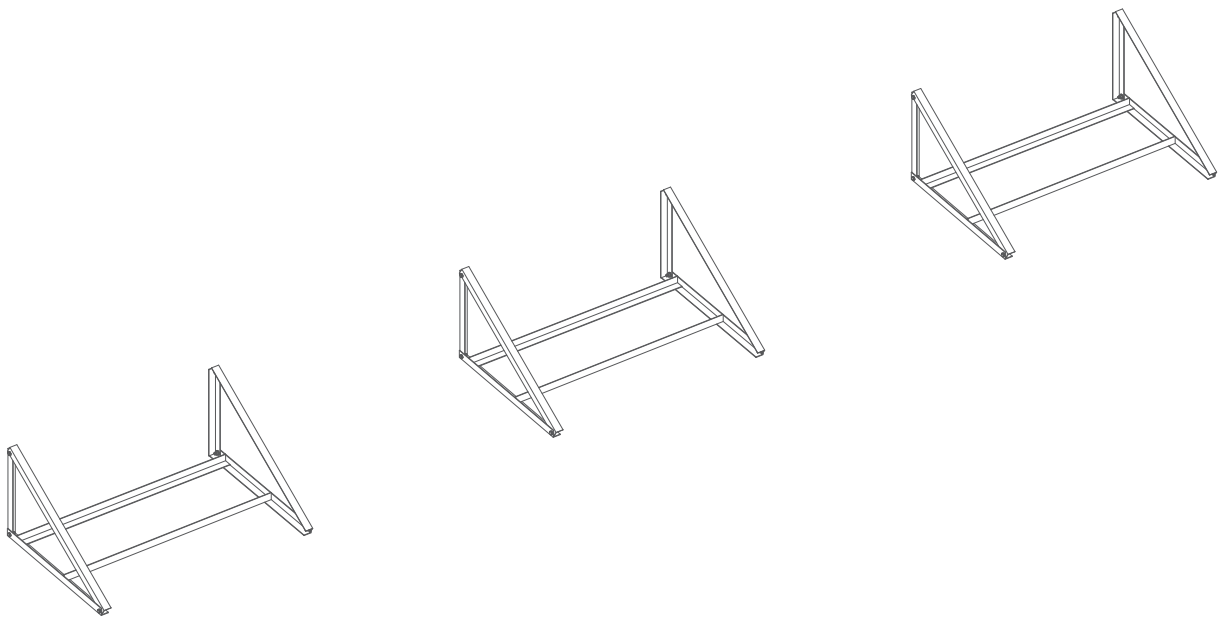


Abb. 2. Anordnung der Montagetriangulate

- 2 Die Befestigung der Gewichtsträger an der Basis des Montage-Dreiecks erfolgt mit einer Sechskantschraube DIN933 M10 X 25 und einer Muttern DIN6923 M10 (Abb. 3).

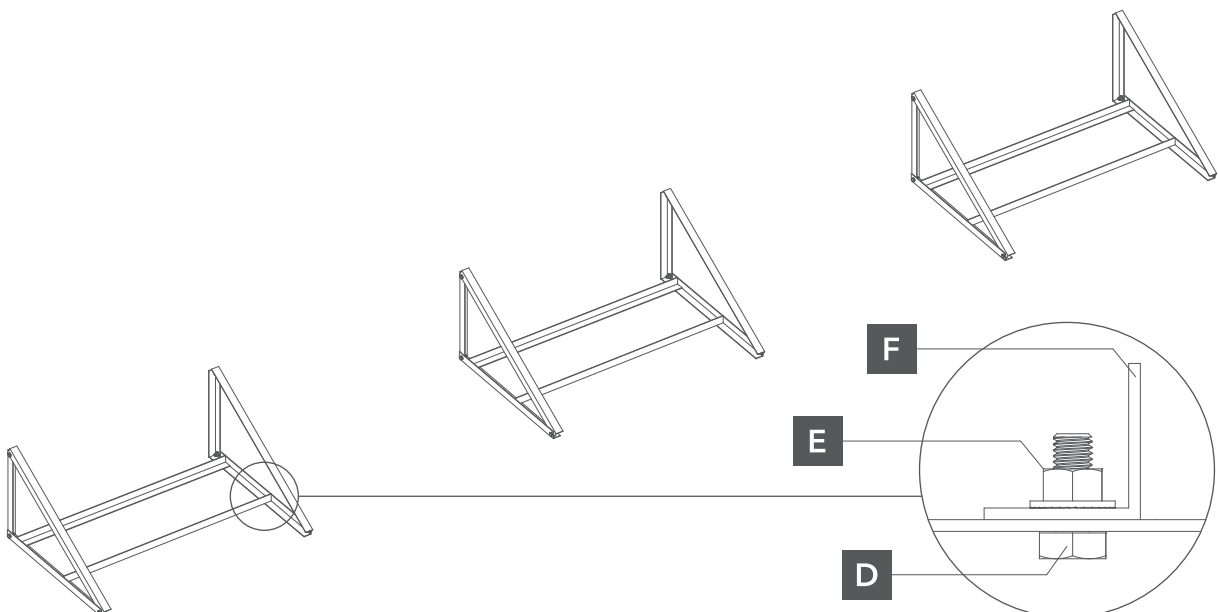


Abb. 3. Befestigung der Ballastwinkel

- 3** Unter die untere Basis des Montage-Dreiecks muss man eine SBR-Gummimatte legen. Das gesamte Gebäude sollte mit Betonblöcken von 38 x 24 x 12 cm und einem Einzelgewicht von 25 kg belastet werden. Die Blöcke sollten auf die Gewichtsstangen zwischen den Dreiecken gelegt werden. Auf eine Paar Gewichtsstangen sollten 4 Betonblöcke gelegt werden (Abb. 4).

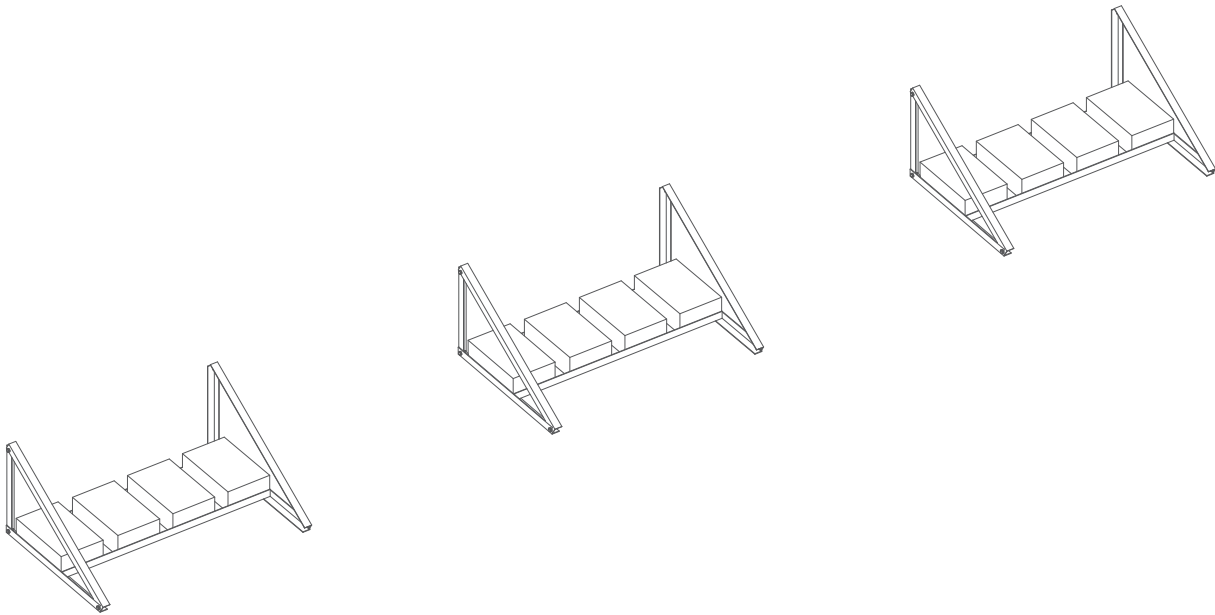


Abb. 4. Anordnung der Betonblöcke

- 4** Als nächstes, wenn die Montagetriangulate bereits befestigt sind, muss man ein Ende der Schiene mit einer Sechskant-Schraube DIN933 M10x25 durchführen, es mit dem Montagetriangel ausrichten und mit einer Muttern DIN6923 M10 anziehen (Abb. 5)

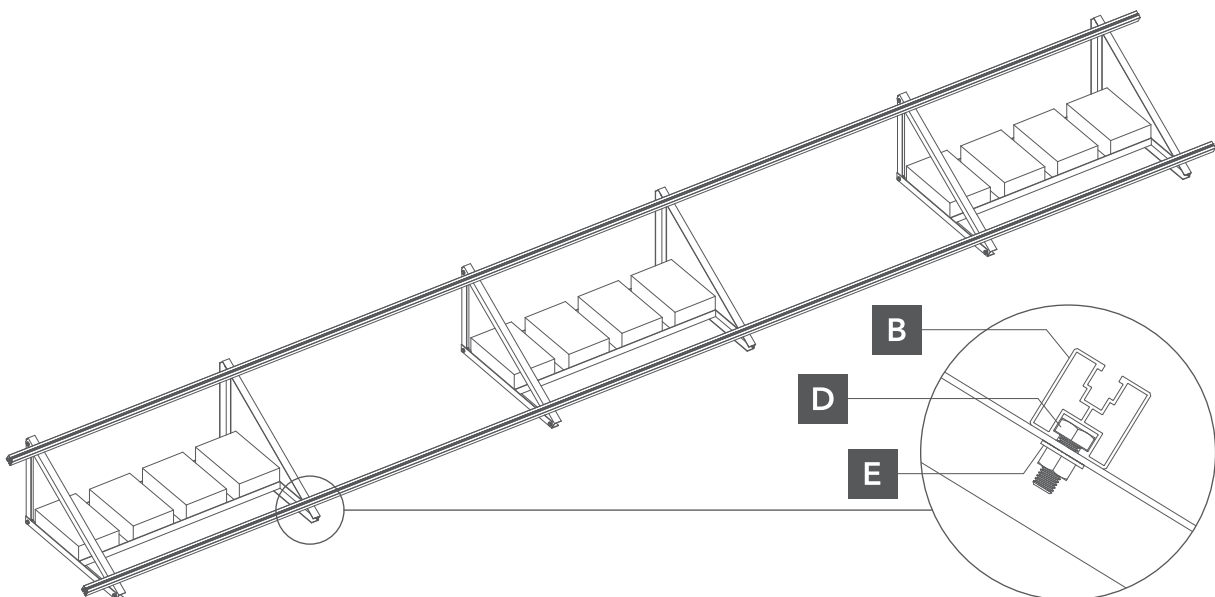


Abb. 5. Befestigung der Schiene an der Montage-Triangel

- 5** Auf den Montageschienen legen wir das erste, äußerste Photovoltaikmodul und befestigen es mit Eckklemmen. Die Eckklemmen werden mit Imbus-Schrauben M8 und Nutsteinschrauben M8 befestigt. Dann montieren wir die mittleren Klemmen, ohne sie zu verschrauben. Nach dem Anbringen weiterer Module

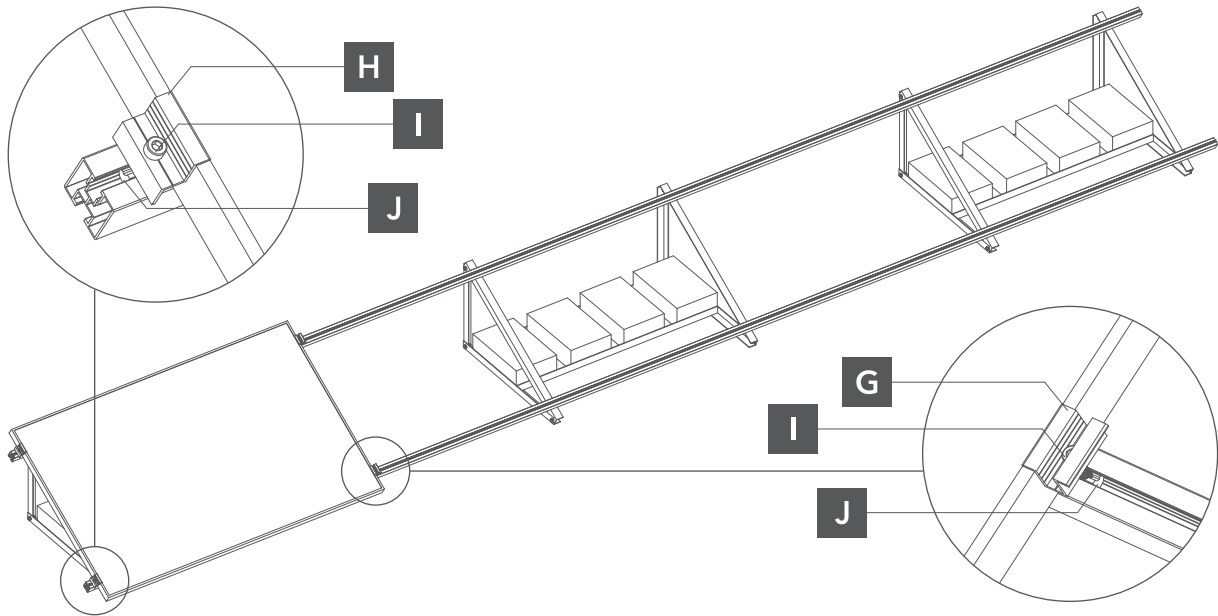
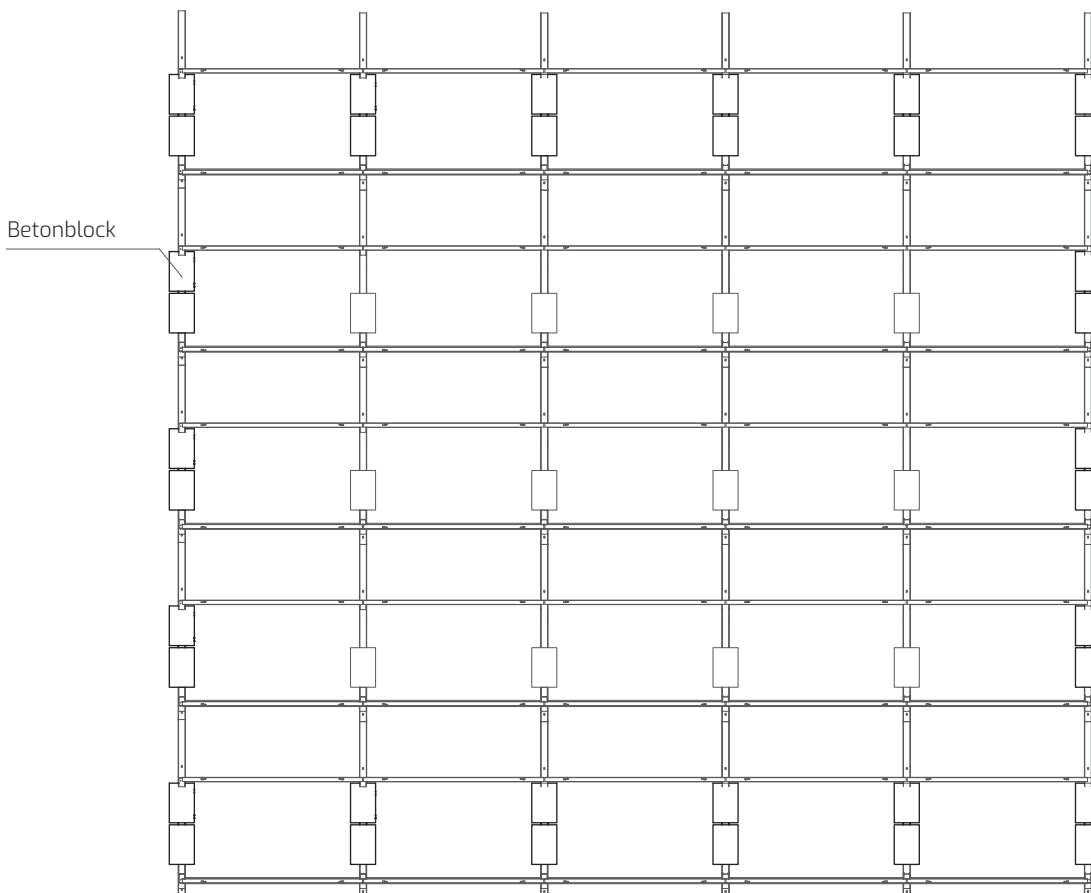


Abb. 6. Befestigung des Moduls an der Montageschiene

- 11** Es wird empfohlen, auf der außenseitigen Seite der Konstruktion eine größere Anzahl von Betonblöcken zu platzieren.



Rechtsklausel

Diese Anleitung legt die grundlegenden Standards für die Montage und den Betrieb eines Unterstützungssystems für Photovoltaikmodule fest. Die Anleitung stellt kein und ersetzt kein Photovoltaikinstallationsprojekt dar. Die richtige Auswahl des Befestigungssystems für Photovoltaikmodule und der Bestandteile, die dazugehören, liegt in der Verantwortung der Personen, die die Montage dieses Systems direkt durchführen. Diese Arbeiten sollten von professionellen Installateuren mit den entsprechenden Qualifikationen und Erfahrungen durchgeführt werden. Es ist Aufgabe der Installateure, das richtige Befestigungssystem und dessen Integration mit dem Gebäude oder dem Boden in Abhängigkeit von den Bedingungen des Standorts und den Bedürfnissen des Kunden auszuwählen. IVENDO SOLAR, als Hersteller von Befestigungssystemen, übernimmt keine Verantwortung für die ordnungsgemäße Ausführung und Montage der Konstruktion. Es ist erforderlich, dass die technische Überprüfung der Installation mindestens einmal im Jahr durch Personen mit den entsprechenden Qualifikationen durchgeführt wird. Bei Auftreten von Witterungsanomalien (starke Windböen über 79 km/h, ungewöhnliche Schneemengen) sollte eine technische Überprüfung der Installation unverzüglich nach deren Ende durchgeführt werden. Die Konstruktion ist gemäß ihrem Zweck und den Anforderungen des Umweltschutzes zu nutzen. Es wird erwartet, dass die Konstruktion in einwandfreiem technischen Zustand gehalten wird und dass keine erhebliche Verschlechterung ihrer betrieblichen Eigenschaften und technischen Leistungsfähigkeit zugelassen wird. Änderungen und Modifikationen von Befestigungssystemen, die von IVENDO SOLAR hergestellt werden, einschließlich deren Schneiden, Schweißen, Verkürzens, Dehnens, Verringerung der in der Anleitung angegebenen Elemente, Erhöhung des Abstands der Tragpfosten, Erhöhung der Belastung der Systeme oder Verwendung von Systemen gegen ihren Zweck führen zu einem sofortigen Verlust der Gewährleistungsrechte und können die Lebensdauer der Systeme verkürzen und ihre sichere Nutzung einschränken.