



IVENDO Solar
ul. Wojska Polskiego 2D
14-200 Łąwa

Handbuch für die Systeminstallation auf einem Flachdach

KDP-M

Diese Anleitung enthält Informationen zur Montage einer Aufbaukonstruktion für 4 waagrecht angeordnete Module.

Materialausführung:

- Edelstahl A2
- Aluminium 6060 T66



Es ist unbedingt erforderlich, dass Sie sich genau mit der Anleitung vertraut machen und gemäß dem vorgesehenen Verwendungszweck verwenden.

Informationen über die Sicherheit

Vor dem Beginn der Montagearbeiten sollten Sie sich mit den folgenden Sicherheitshinweisen vertraut machen, die das Risiko eines Unfalls verringern.



Achtung! Der Aufbau und die Verbindung sollten von qualifiziertem Personal mit den entsprechenden Berechtigungen durchgeführt werden. Es müssen auch die allgemeinen Sicherheitsregeln beachtet werden.



Achtung! Während der Arbeiten müssen die geltenden nationalen und europäischen Normen, insbesondere die elektrischen Anlagen, beachtet werden. Es ist auch notwendig, die Anweisungen der anderen Komponenten, z.B. des Wechselrichters, zu befolgen.



Achtung! Gefahr des Absturzes von Höhen. Es müssen die Regeln für Arbeiten in Höhen und die notwendige Sicherheitsausrüstung wie Gurte und Sicherheitsseile beachtet werden.



Achtung! Gefahr von herabfallenden Gegenständen. Besondere Vorsicht ist geboten. Bevor die Arbeiten beginnen, muss der Montagebereich entsprechend gesichert werden, um Gefahren zu vermeiden.



Achtung! Warnung vor elektrischem Strom. Seien Sie besonders vorsichtig bei elektrischen Arbeiten, insbesondere beim Verbinden von Modulen und beim Aufbau und Anschluss des Wechselrichters an die Module.

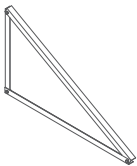
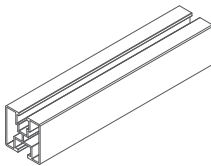
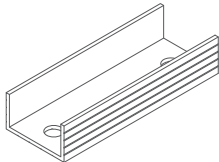
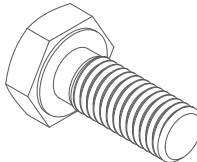
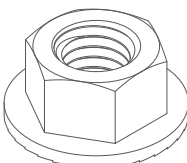
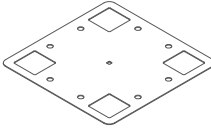
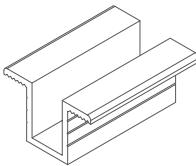
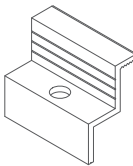
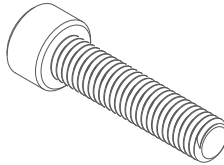
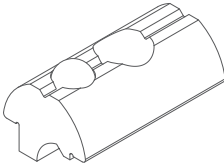
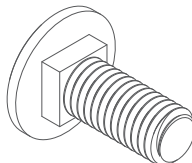
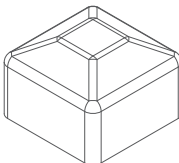
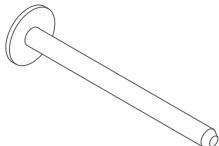


Achtung! Warnung vor leicht entflammaren Materialien. Fotovoltaikmodule, Wechselrichter und andere elektrische Geräte sollten nicht in der Nähe von leicht entflammaren Materialien verwendet werden.



Achtung! Die Montagearbeiten dürfen nicht von Personen unter dem Einfluss von Alkohol oder anderen berauschenden Mitteln durchgeführt werden.

Liste der Elemente

A 	Triangulärer Montagehalter 5 Stück <i>Material: Aluminium</i>	B 	ECO SMA Schiene 40x40x1,5 4 Stück <i>Material: Aluminium</i>
C 	Schiene 4 Stück <i>Material: Aluminium</i>	D 	Sechskantschraube M10 24 Stück <i>Material: Edelstahl</i>
E 	Muffenmutter M10 24 Stück <i>Material: Edelstahl</i>	F 	Befestigungsplatte 5 Stück <i>Material: Edelstahl</i>
G 	Mittelklemme 6 Stück <i>Material: Aluminium</i>	H 	Endklemme 4 Stück <i>Material: Aluminium</i>
I 	Imbusschraube M8 10 Stück <i>Material: Edelstahl</i>	J 	Gleitbuchse Nutstein M8 10 Stück <i>Material: Aluminium</i>
K 	M10 Schlossschraube 10 Stück <i>Material: Edelstahl</i>	L 	Schienenabdeckung 4 Stück <i>Material: Kunststoff</i>
M 	Membranstift 30 Stück <i>Material: Kunststoff</i>		

Montageanleitung



Notwendige Werkzeuge:

- Innensechskantschlüssel (Größe 5)
- Ringschlüssel (Größe 13, 15 und 17 mm)
- Akku-Schraubendreher mit Drehmomenteinstellung
- Kreuzschlitz-Bits / Aufsätze für den Akku-Schraubendreher (PZ)
- Membranschweissgerät



Anziehmomente:

- Mittlere und Endklemmen mit einem Anziehmoment von 8,5 Nm festziehen
- Schrauben und Muttern M8 mit einem Anziehmoment von 18 Nm festziehen
- Schrauben und Muttern M10 mit einem Anziehmoment von 36 Nm festziehen



Personalausstattung für die Montage:

- Mindestens 2 Personen



Montagezeit:

- Ungefähr 2 Stunden

Kontrolle und Wartung

Während der Montagearbeiten muss sichergestellt werden, dass das Photovoltaik-System gemäß seinem Bestimmungszweck verwendet wird. Alle Änderungen des Gebrauchs von Konstruktionselementen, einschließlich der Verbindung mit Elementen, die nicht von IVENDO Solar stammen, die Modifikation der Konstruktion durch Schweißen, Verkürzen, Verlängern, Aufbohren usw. und die Erhöhung der Belastung der Systeme führen zum Verlust der Garantieansprüche und können direkten Einfluss auf die Lebensdauer der Systeme und ihre sichere Verwendung haben.

Die technische Überprüfung und Wartung des Montagesystems sollte mindestens einmal alle sechs Monate durchgeführt werden, insbesondere sollte darauf geachtet werden, dass:

- Schraubverbindungen,
- Der Zustand und die Verbindungen der elektrischen Leitungen überprüft werden,
- Der visuelle Zustand der PV-Module (Verschmutzungen, mechanische Schäden) überprüft wird.

Montage des Sets

- 1 Bevor Sie mit der Montage beginnen, müssen Sie den Plan für die Anordnung der Module (Abb. 1) und der Befestigungsplatten (Abb. 2) festlegen. Die Art und Weise, wie die Montagekonstruktion an das Dach befestigt wird, hängt vom Typ des Daches ab und wird individuell ausgewählt.

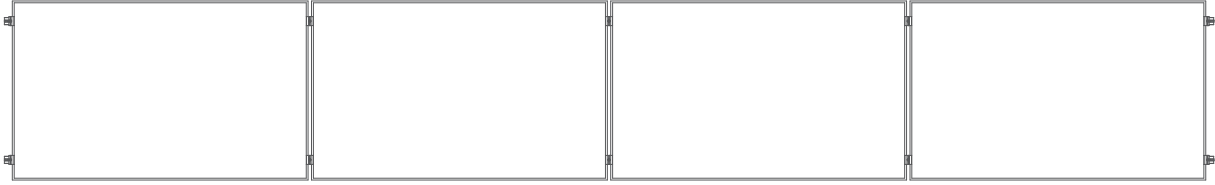


Abb. 1. Modulanordnungsplan

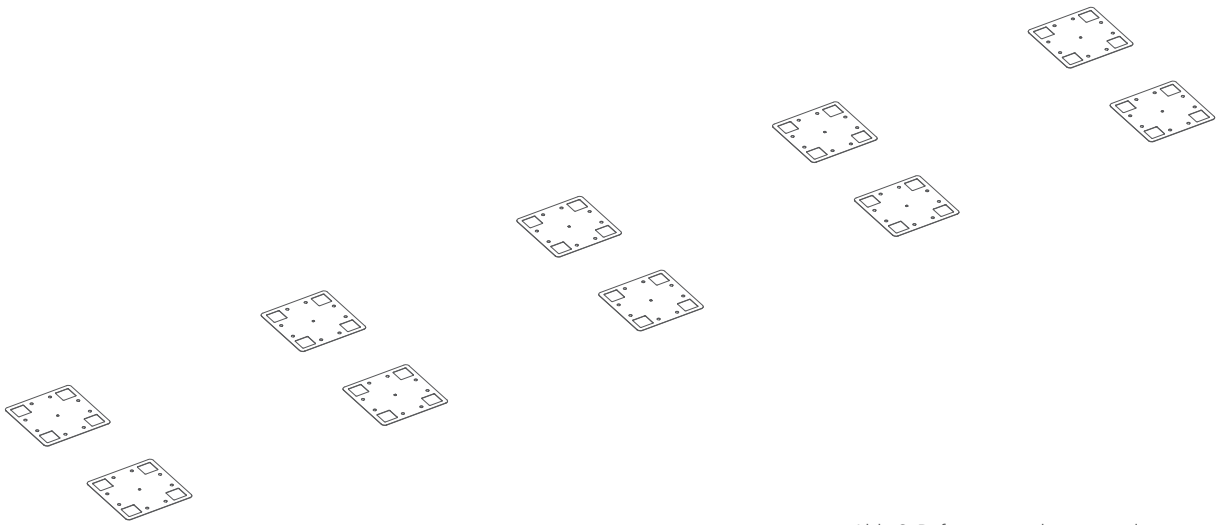


Abb. 2. Befestigungsplattenanordnung

- 2 Schrauben Sie die Schlossschrauben in die Befestigungsplatte und legen Sie die Platte an dem auf der Membran vorgesehenen Ort. Befestigen Sie die Stifte durch die Montageöffnungen am Dach (Abb. 3).

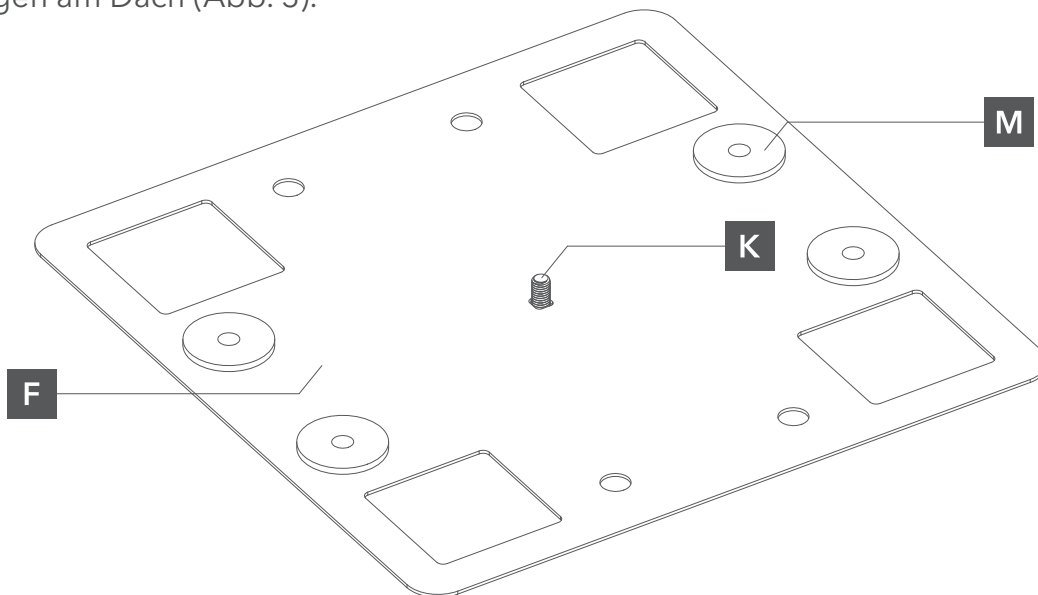


Abb. 3. Montage der Befestigungsplatte auf einem mit Membran beschichteten Dach

- 3** Schneiden Sie die Membrane auf den Abmessungen 510 x 510 mm zu. Bohren Sie Löcher für die Schlossschrauben. Schweißen Sie die Membrane an vier Befestigungspunkten und 50 mm um die gesamte Befestigungsplatte herum (Abb. 4).

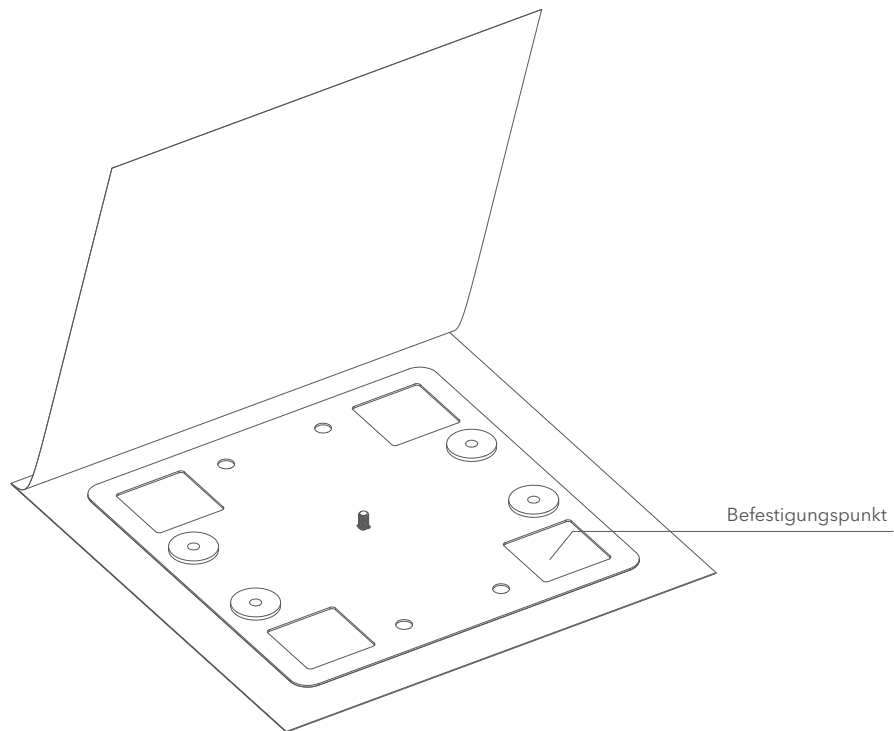


Abb. 4. Schweißen der Membran an den Befestigungspunkten

- 4** Befestigen Sie die Montageträger an den Schlossschrauben und befestigen Sie sie mit einer Kolbenmutter (Abb. 5).

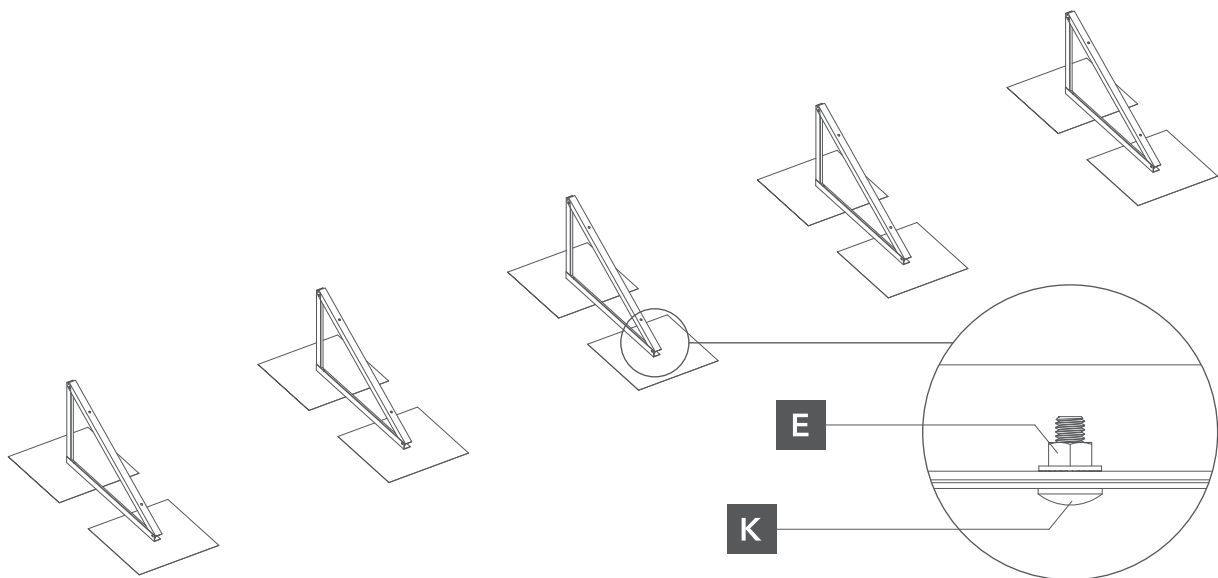


Abb. 4. Befestigung des Montageträgers an der Befestigungsplatte

- 5** Als nächstes sollten Sie eine Sechskantschraube durch das Ende der Schiene führen, sie mit dem Montageträger ausrichten und mit einer Kolbenmutter befestigen (Abb. 6).

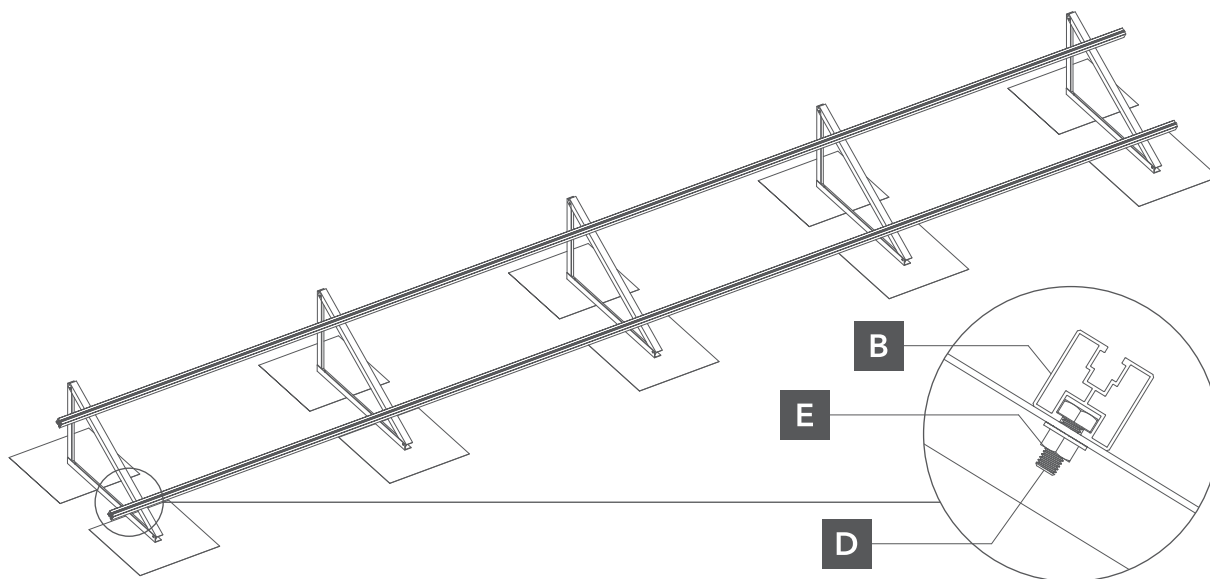


Abb. 6. Befestigung der Schiene am Montageträger

- 6** Legen Sie das erste, äußere Photovoltaikmodul auf die Montageschienen und befestigen Sie es mit Eckklemmen, indem Sie es halten. Die Eckklemmen werden mit Innensechskantschrauben M8 sowie einem M8-Nutenstein befestigt. Montieren Sie dann die mittleren Klemmen, ohne sie zu befestigen. Nach dem Anbringen der nächsten Module können Sie die mittleren Klemmen befestigen. Dieser Vorgang sollte für alle Module in der Reihe wiederholt werden (Abb. 7).

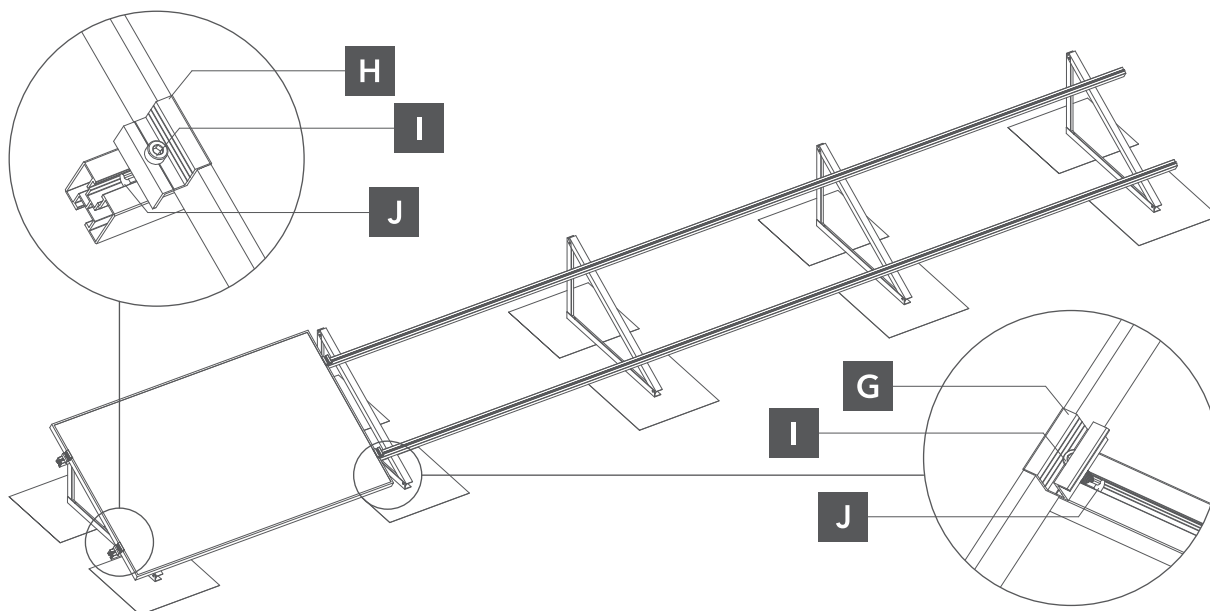


Abb. 7. Befestigung der Module an der Montageschiene