



IVENDO Solar  
ul. Wojska Polskiego 2D  
14-200 Itawa

## Handbuch für die Systeminstallation auf einem Schrägdach

---

# KDS-R

Diese Anleitung enthält Informationen zur Montage der Montagekonstruktion für 4 vertikal angeordnete Module.

### Materialien:

- Rostfreier Stahl A2
- Aluminium 6060 T66



**Es ist unbedingt erforderlich, dass Sie sich genau mit der Anleitung vertraut machen und gemäß dem vorgesehenen Verwendungszweck verwenden.**

# Informationen über die Sicherheit

---

Vor dem Beginn der Montagearbeiten sollten Sie sich mit den folgenden Sicherheitshinweisen vertraut machen, die das Risiko eines Unfalls verringern.



**Achtung!** Der Aufbau und die Verbindung sollten von qualifiziertem Personal mit den entsprechenden Berechtigungen durchgeführt werden. Es müssen auch die allgemeinen Sicherheitsregeln beachtet werden.



**Achtung!** Während der Arbeiten müssen die geltenden nationalen und europäischen Normen, insbesondere die elektrischen Anlagen, beachtet werden. Es ist auch notwendig, die Anweisungen der anderen Komponenten, z.B. des Wechselrichters, zu befolgen.



**Achtung!** Gefahr des Absturzes von Höhen. Es müssen die Regeln für Arbeiten in Höhen und die notwendige Sicherheitsausrüstung wie Gurte und Sicherheitsseile beachtet werden.



**Achtung!** Gefahr von herabfallenden Gegenständen. Besondere Vorsicht ist geboten. Bevor die Arbeiten beginnen, muss der Montagebereich entsprechend gesichert werden, um Gefahren zu vermeiden.



**Achtung!** Warnung vor elektrischem Strom. Seien Sie besonders vorsichtig bei elektrischen Arbeiten, insbesondere beim Verbinden von Modulen und beim Aufbau und Anschluss des Wechselrichters an die Module.



**Achtung!** Warnung vor leicht entflammaren Materialien. Fotovoltaikmodule, Wechselrichter und andere elektrische Geräte sollten nicht in der Nähe von leicht entflammaren Materialien verwendet werden.

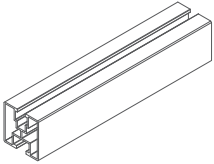
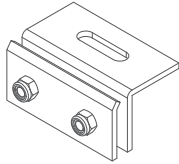
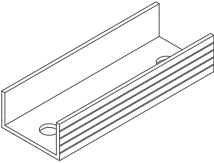
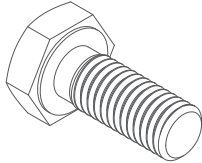
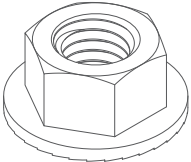
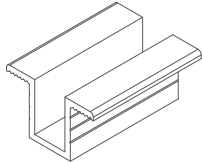
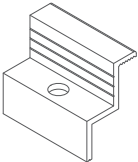
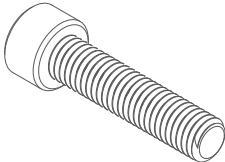
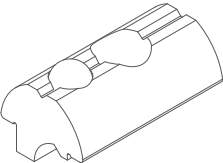
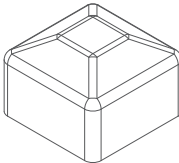


**Achtung!** Die Montagearbeiten dürfen nicht von Personen unter dem Einfluss von Alkohol oder anderen berauschenden Mitteln durchgeführt werden.



**Achtung!** Die Montagekonstruktion sollte nicht gleichzeitig mit dem Dachrand montiert werden. Es wird empfohlen, einen Abstand von mindestens 20 cm zum Rand einzuhalten. Die Konstruktion und Module sollten nicht außerhalb des Dachbereichs montiert werden.

# Übersicht der Bauteile

	<p><b>A</b></p> <p><b>ECO-Schiene SMA</b> <b>40x40,15</b></p> <p>4 Stück</p> <p>Material: Aluminium</p>		<p><b>B</b></p> <p><b>Dachbalkenhalter DR</b></p> <p>12 Stück</p> <p>Material: Edelstahl</p>
	<p><b>C</b></p> <p><b>Schienenverbinder</b></p> <p>6 Stück</p> <p>Material: Edelstahl</p>		<p><b>D</b></p> <p><b>Sechskant-Schraube</b> <b>M10</b></p> <p>24 Stück</p> <p>Material: Edelstahl</p>
	<p><b>E</b></p> <p><b>Mutter mit</b> <b>Gewinding M10</b></p> <p>24 Stück</p> <p>Material: Edelstahl</p>		<p><b>F</b></p> <p><b>Mittelklemme</b></p> <p>12 Stück</p> <p>Material: Aluminium</p>
	<p><b>G</b></p> <p><b>Endklemme</b></p> <p>8 Stück</p> <p>Material: Aluminium</p>		<p><b>H</b></p> <p><b>Innensechskant-</b> <b>schraube M8</b></p> <p>20 Stück</p> <p>Material: Edelstahl</p>
	<p><b>I</b></p> <p><b>Gleitnutenstein M8</b> <b>mit Gewinde</b></p> <p>20 Stück</p> <p>Material: Aluminium</p>		<p><b>J</b></p> <p><b>Schienenabdeckung</b></p> <p>8 Stück</p> <p>Material: Kunststoff</p>

# Montageanleitung

---



## Notwendige Werkzeuge:

- Innensechskantschlüssel (Größe 5)
- Ringschlüssel (Größe 13, 15 und 17 mm)
- Akku-Schraubendreher mit Drehmomenteinstellung
- Kreuzschlitz-Bits / Aufsätze für den Akku-Schraubendreher (PZ)



## Anziehmomente:

- Mittlere und Endklemmen mit einem Anziehmoment von 8,5 Nm festziehen
- Schrauben und Muttern M8 mit einem Anziehmoment von 18 Nm festziehen
- Schrauben und Muttern M10 mit einem Anziehmoment von 36 Nm festziehen



## Personalausstattung für die Montage:

- Mindestens 2 Personen



## Montagezeit:

- Ungefähr 2 Stunden

# Kontrolle und Wartung

---

Während der Montagearbeiten muss sichergestellt werden, dass das Photovoltaik-System gemäß seinem Bestimmungszweck verwendet wird. Alle Änderungen des Gebrauchs von Konstruktionselementen, einschließlich der Verbindung mit Elementen, die nicht von IVENDO Solar stammen, die Modifikation der Konstruktion durch Schweißen, Verkürzen, Verlängern, Aufbohren usw. und die Erhöhung der Belastung der Systeme führen zum Verlust der Garantieansprüche und können direkten Einfluss auf die Lebensdauer der Systeme und ihre sichere Verwendung haben.

Die technische Überprüfung und Wartung des Montagesystems sollte mindestens einmal alle sechs Monate durchgeführt werden, insbesondere sollte darauf geachtet werden, dass:

- Schraubverbindungen,
- Der Zustand und die Verbindungen der elektrischen Leitungen überprüft werden,
- Der visuelle Zustand der PV-Module (Verschmutzungen, mechanische Schäden) überprüft wird.

# Montage des Sets

- 1 Vor dem Montieren muss man die Verteilungsplan der Module auf dem Dach festlegen (Abb. 1). Das ist die Grundlage für die Verteilung der Montageschienen mit allen Zubehörteilen (Abb. 2).

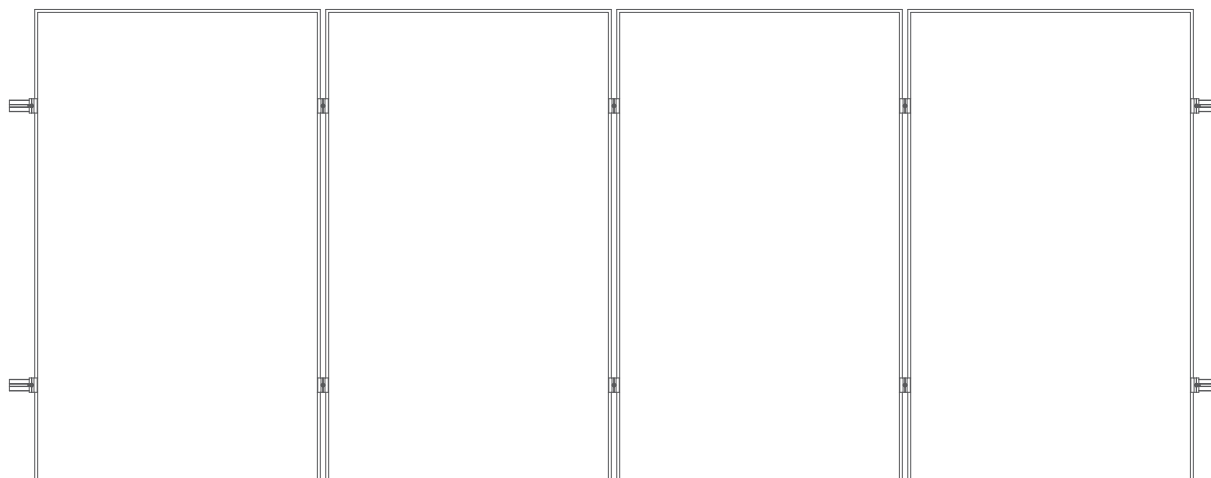


Abb. 1. Modulplatzierungsplan

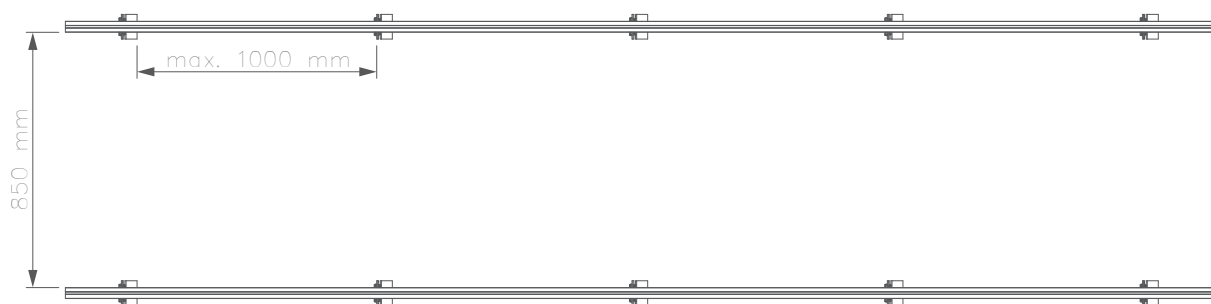


Abb. 2. Anordnung der Montageschienen mit Dachbefestigung

- 2 In den so bestimmten Orten sollten die Dachhalterungen montiert werden. Die Halterung wird mit mindestens drei TCS-Schrauben an das Holz befestigt.

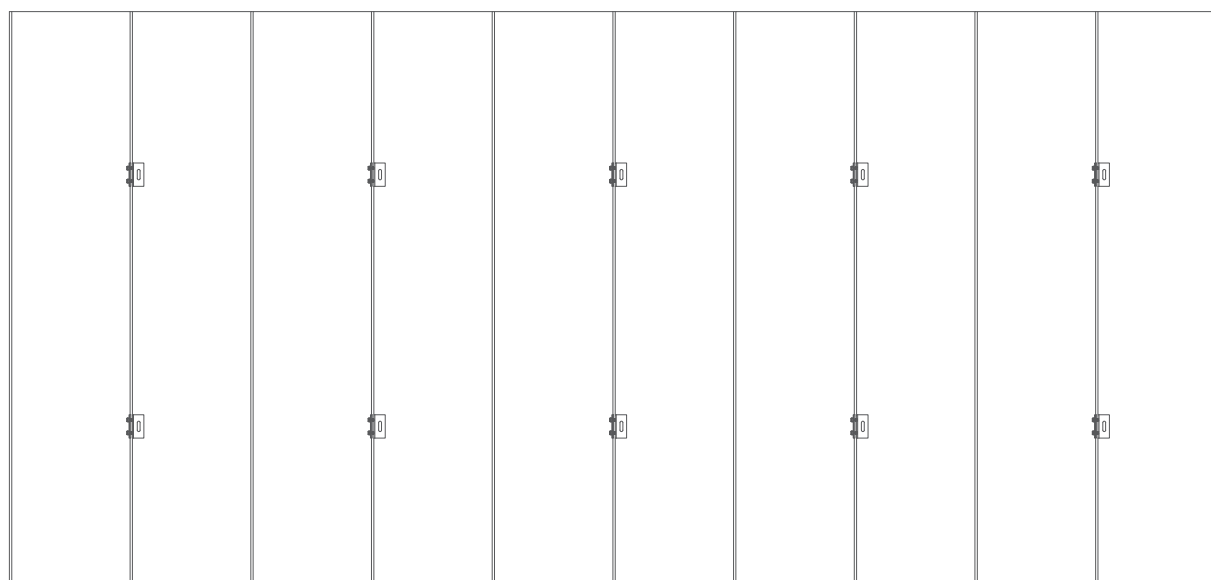
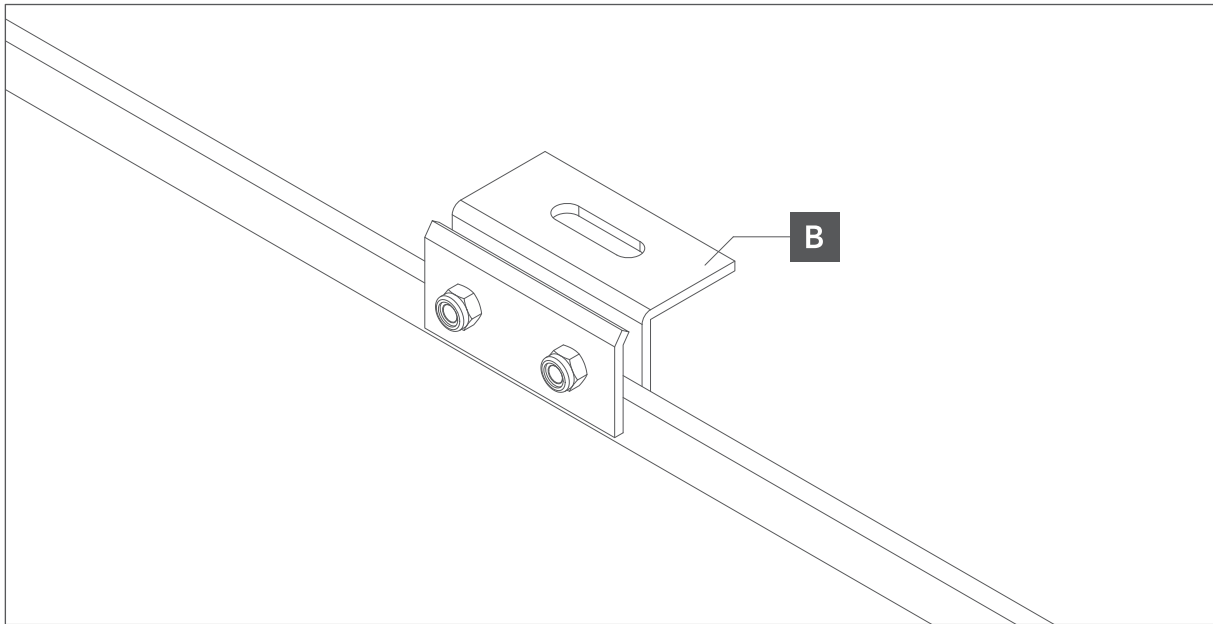


Abb. 3. Bestimmung des Montageortes für tragende Konstruktionsstützen

**3** In den so identifizierten Stellen sollten die Dachhalterungen montiert werden (Abb. 4).



Rys. 4. Befestigung des Dachbefestigungshalters an den Sparren

**4** Wenn ein System mit mehreren Reihen bestellt wird, können die Montageschienen unterschiedliche Längen haben. Es müssen mithilfe eines Schienenverbinders zusammengefügt werden (Abb. 5).

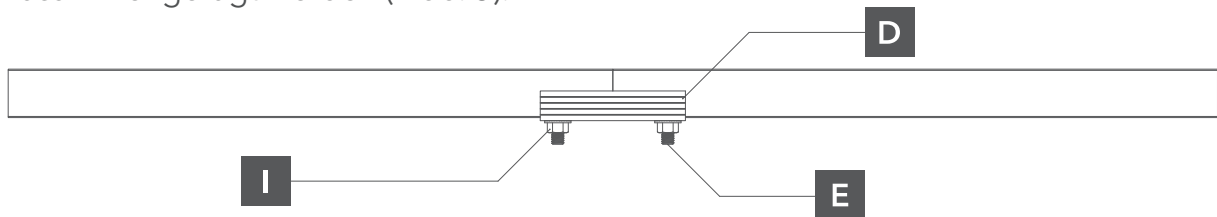


Abb. 5. Verbindung der Montageschienen

- 5** Danach sollte man die Schraube DIN 6923 M10x25 durch ein Ende des Montageschienen führen, sie mit dem Dachhalterung passend machen und sie mit dem Mutter DIN 6923 M10 befestigen (Abb. 6).

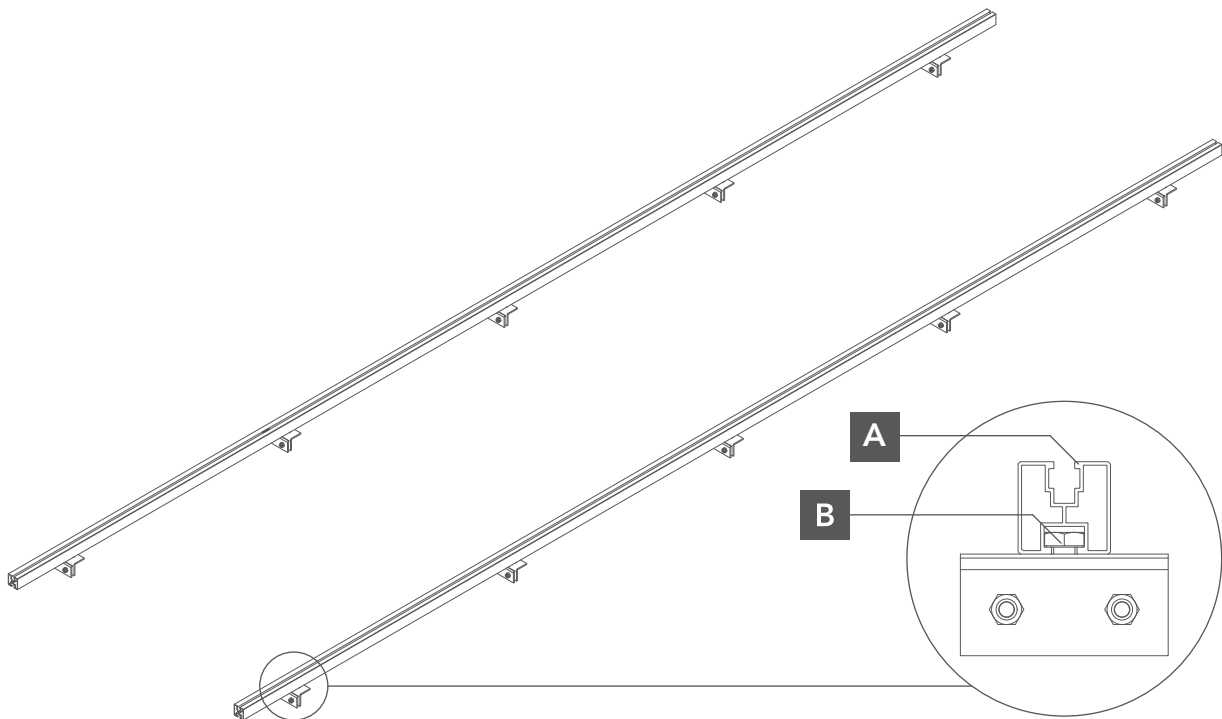


Abb. 6. Befestigung des Montageschienen an dem Dachbefestigungsgriff

- 6** Auf den Montageschienen legen wir den ersten äußeren Photovoltaik-Modul und befestigen die End-Klemmen, indem wir sie mit Imbus-Schrauben M8 und Nutenstein M8 befestigen. Dann montieren wir die mittleren Klemmen, ohne sie zu befestigen. Nachdem die nächsten Module installiert wurden, können die mittleren Klemmen befestigt werden. Dieser Vorgang sollte wiederholt werden, bis alle Module in einer Reihe montiert sind (Abb. 7).

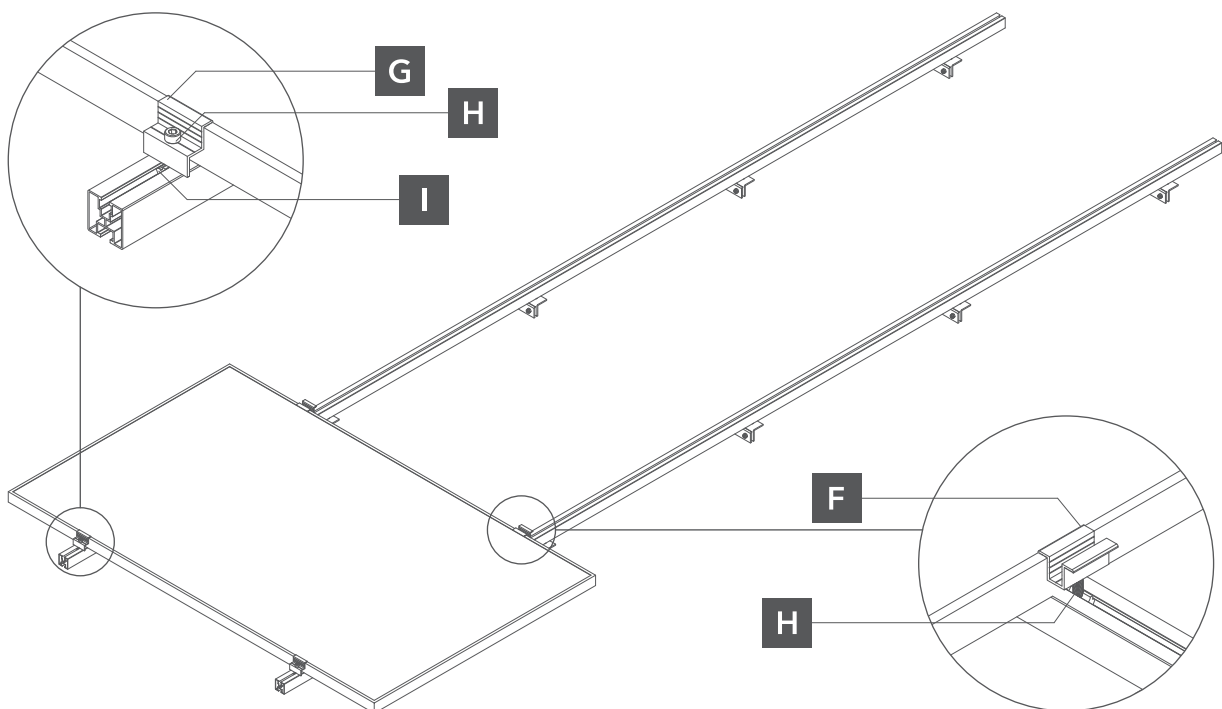


Abb. 7. Befestigung des Moduls an der Montageschiene.