



IVENDO Solar  
ul. Wojska Polskiego 2D  
14-200 Itawa

## Handbuch für die Systeminstallation auf einem Schrägdach

---

# KDS-T1

Diese Anleitung enthält Informationen zur Montage der Montagekonstruktion für 4 vertikal angeordnete Module.

### Materialien:

- Rostfreier Stahl A2
- Aluminium 6060 T66



**Es ist unbedingt erforderlich, dass Sie sich genau mit der Anleitung vertraut machen und gemäß dem vorgesehenen Verwendungszweck verwenden.**

# Informationen über die Sicherheit

---

Vor dem Beginn der Montagearbeiten sollten Sie sich mit den folgenden Sicherheitshinweisen vertraut machen, die das Risiko eines Unfalls verringern.



**Achtung!** Der Aufbau und die Verbindung sollten von qualifiziertem Personal mit den entsprechenden Berechtigungen durchgeführt werden. Es müssen auch die allgemeinen Sicherheitsregeln beachtet werden.



**Achtung!** Während der Arbeiten müssen die geltenden nationalen und europäischen Normen, insbesondere die elektrischen Anlagen, beachtet werden. Es ist auch notwendig, die Anweisungen der anderen Komponenten, z.B. des Wechselrichters, zu befolgen.



**Achtung!** Gefahr des Absturzes von Höhen. Es müssen die Regeln für Arbeiten in Höhen und die notwendige Sicherheitsausrüstung wie Gurte und Sicherheitsseile beachtet werden.



**Achtung!** Gefahr von herabfallenden Gegenständen. Besondere Vorsicht ist geboten. Bevor die Arbeiten beginnen, muss der Montagebereich entsprechend gesichert werden, um Gefahren zu vermeiden.



**Achtung!** Warnung vor elektrischem Strom. Seien Sie besonders vorsichtig bei elektrischen Arbeiten, insbesondere beim Verbinden von Modulen und beim Aufbau und Anschluss des Wechselrichters an die Module.



**Achtung!** Warnung vor leicht entflammaren Materialien. Fotovoltaikmodule, Wechselrichter und andere elektrische Geräte sollten nicht in der Nähe von leicht entflammaren Materialien verwendet werden.



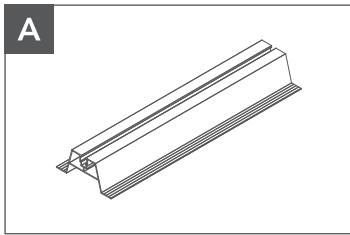
**Achtung!** Die Montagearbeiten dürfen nicht von Personen unter dem Einfluss von Alkohol oder anderen berauschenden Mitteln durchgeführt werden.



**Achtung!** Die Montagekonstruktion sollte nicht gleichzeitig mit dem Dachrand montiert werden. Es wird empfohlen, einen Abstand von mindestens 20 cm zum Rand einzuhalten. Die Konstruktion und Module sollten nicht außerhalb des Dachbereichs montiert werden.

# Übersicht der Bauteile

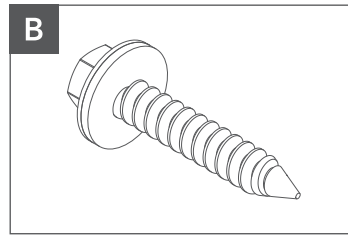
---



**Trapezbrücke SMAT**  
**50x115x1,5**

10 Stück

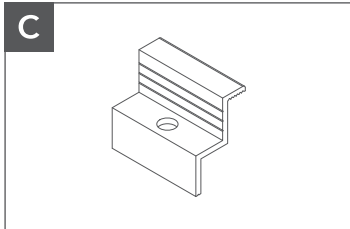
Material: Aluminium



**Blatt Schraube mit**  
**engem Gewinde M6**

60 Stück

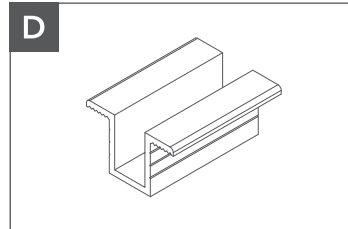
Material: Edelstahl



**Endklemme**

8 Stück

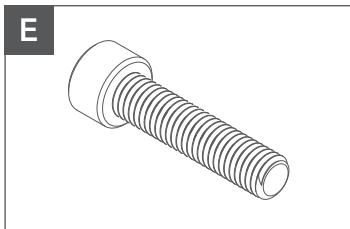
Material: Edelstahl



**Mittelklemme**

12 Stück

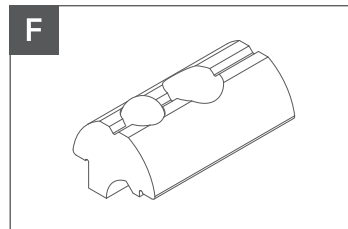
Material: Aluminium



**Imbus-Schraube M8**

20 Stück

Material: Edelstahl



**Verschiebbarkeit**  
**Nutenstein M8**

20 Stück

Material: Aluminium

# Montageanleitung

---



## Notwendige Werkzeuge:

- Innensechskantschlüssel (Größe 5)
- Ringschlüssel (Größe 13, 15 und 17 mm)
- Akku-Schraubendreher mit Drehmomenteinstellung
- Kreuzschlitz-Bits / Aufsätze für den Akku-Schraubendreher (PZ)



## Anziehmomente:

- Mittlere und Endklemmen mit einem Anziehmoment von 8,5 Nm festziehen
- Schrauben und Muttern M8 mit einem Anziehmoment von 18 Nm festziehen
- Schrauben und Muttern M10 mit einem Anziehmoment von 36 Nm festziehen



## Personalausstattung für die Montage:

- Mindestens 2 Personen



## Montagezeit:

- Ungefähr 2 Stunden

# Kontrolle und Wartung

---

Während der Montagearbeiten muss sichergestellt werden, dass das Photovoltaik-System gemäß seinem Bestimmungszweck verwendet wird. Alle Änderungen des Gebrauchs von Konstruktionselementen, einschließlich der Verbindung mit Elementen, die nicht von IVENDO Solar stammen, die Modifikation der Konstruktion durch Schweißen, Verkürzen, Verlängern, Aufbohren usw. und die Erhöhung der Belastung der Systeme führen zum Verlust der Garantieansprüche und können direkten Einfluss auf die Lebensdauer der Systeme und ihre sichere Verwendung haben.

Die technische Überprüfung und Wartung des Montagesystems sollte mindestens einmal alle sechs Monate durchgeführt werden, insbesondere sollte darauf geachtet werden, dass:

- Schraubverbindungen,
- Der Zustand und die Verbindungen der elektrischen Leitungen überprüft werden,
- Der visuelle Zustand der PV-Module (Verschmutzungen, mechanische Schäden) überprüft wird.

# Montage des Sets

- 1 Bevor Sie mit der Montage beginnen, sollten Sie einen Plan für die Anordnung der Module auf dem Dach festlegen (Abb. 1). Dies ist die Grundlage für die Anordnung der Trapezträger und aller Zubehörteile (Abb. 2).

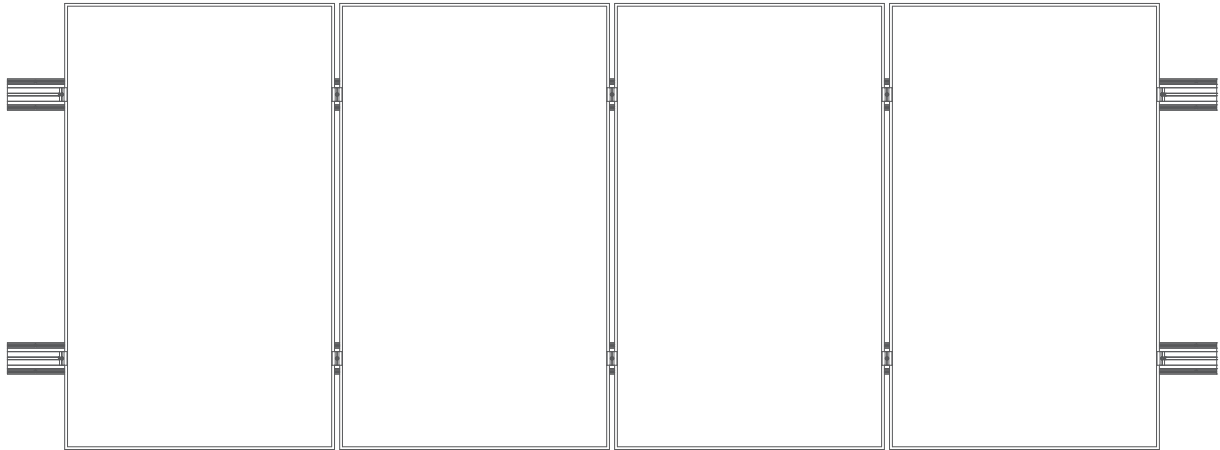
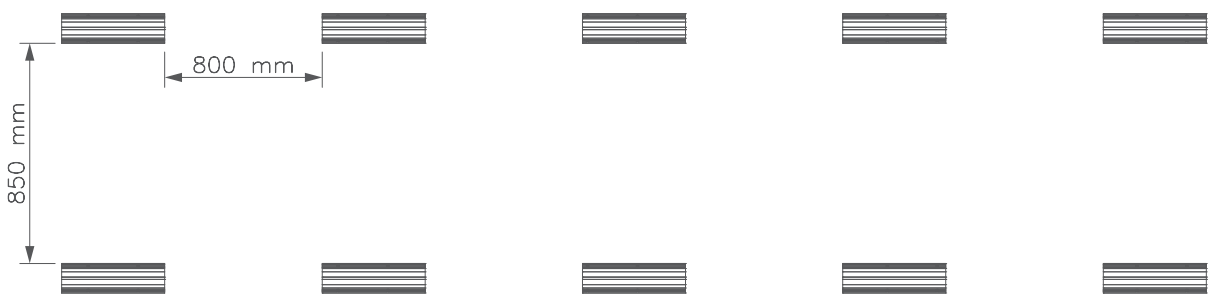
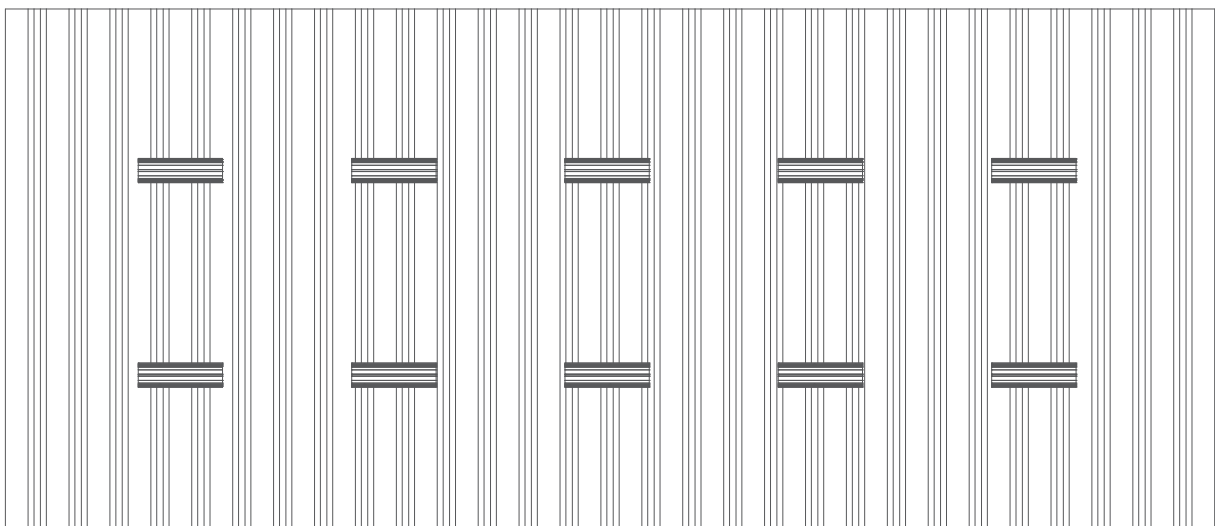


Abb. 1. Modulplatzierungsplan



Rys. 2. Verteilung der Trapezbrücken

- 2 Auf dem Dach sollte man die Wellen der Blechplatte lokalisieren. Der Trapezträger sollte an mindestens zwei Blechwellen befestigt werden (Abb. 3). An den bestimmten Stellen müssen die Trapezträger an denen die Photovoltaikmodule platziert werden, befestigt werden.



Rys. 3. Bestimmung des Ortes für die Montage der tragenden Konstruktionen

- 3** Jedem Trapezträger sollte man mindestens 4 Blechschrauben mit dichtem Gewinde (Abb. 4) befestigen.

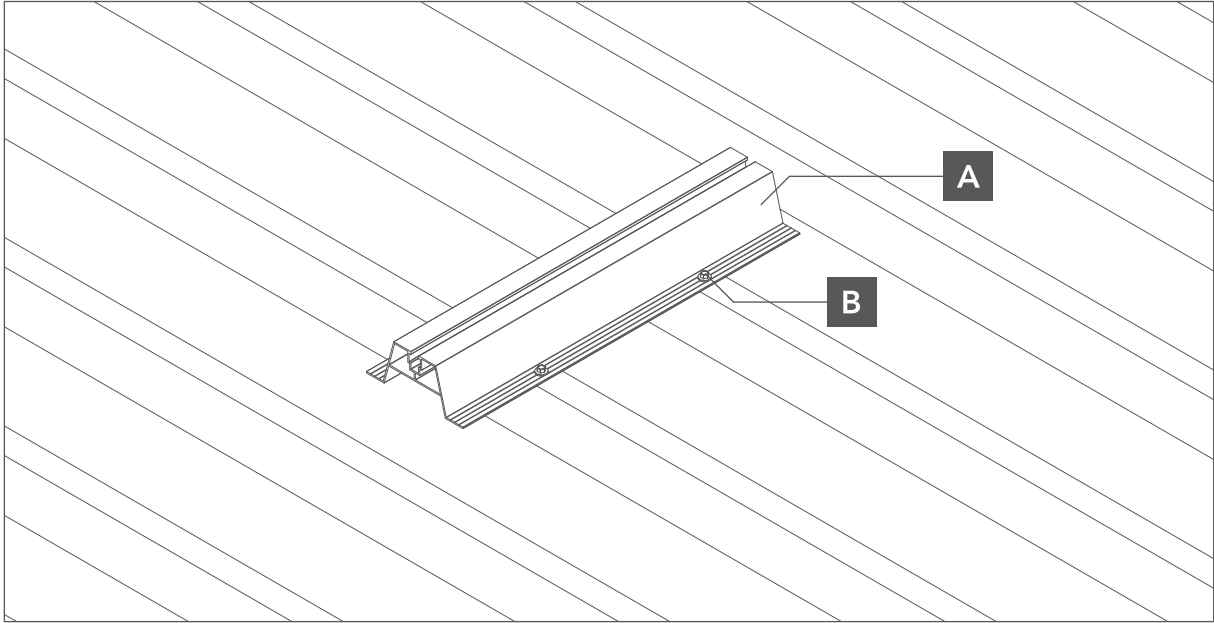


Abb. 4. Befestigung der Trapezträger

- 4** Auf den Trapezträgern legen wir den ersten äußeren Photovoltaik-Modul und befestigen die Kantenklemmen dabei. Die Kantenklemmen werden mit Imbusschrauben M8 und Nutenstein M8 befestigt. Dann montieren wir die Mittelklemmen, ohne sie zu befestigen. Nach dem Auflegen weiterer Module kann man die Mittelklemmen befestigen. Man sollte diesen Schritt wiederholen, bis alle Module in der Reihe montiert sind (Abb. 5).

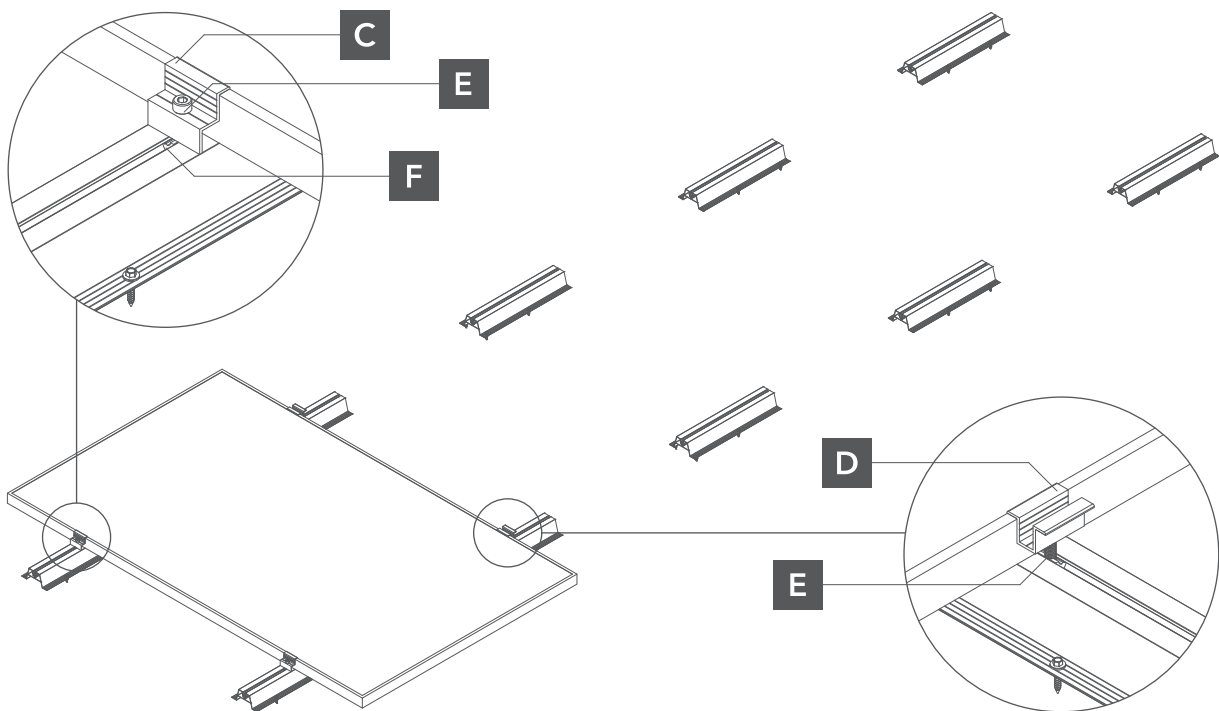


Abb. 5. Befestigung des Moduls an den Trapezträger