



IVENDO Solar
ul. Wojska Polskiego 2D
14-200 Iława

Handbuch für die Systeminstallation auf einem Flachdach

KDP-BIFACIAL-WZ-BK

Diese Anleitung enthält Informationen zur Montage einer Aufbaukonstruktion für 4 waagrecht angeordnete Module.

Materialien:

- Edelstahl A2
- Aluminium 6060 T66
- Konstruktionsstahl mit Magnelis-Beschichtung S320 ZM430



Bezpieczeństwo
Produkcja
kontrolowana

www.tuv.com
ID 0000065065

Es ist unbedingt erforderlich, dass Sie sich genau mit der Anleitung vertraut machen und gemäß dem vorgesehenen Verwendungszweck verwenden.

Informationen über die Sicherheit

Vor dem Beginn der Montagearbeiten sollten Sie sich mit den folgenden Sicherheitshinweisen vertraut machen, die das Risiko eines Unfalls verringern.



Achtung! Der Aufbau und die Verbindung sollten von qualifiziertem Personal mit den entsprechenden Berechtigungen durchgeführt werden. Es müssen auch die allgemeinen Sicherheitsregeln beachtet werden.



Achtung! Während der Arbeiten müssen die geltenden nationalen und europäischen Normen, insbesondere die elektrischen Anlagen, beachtet werden. Es ist auch notwendig, die Anweisungen der anderen Komponenten, z.B. des Wechselrichters, zu befolgen.



Achtung! Gefahr des Absturzes von Höhen. Es müssen die Regeln für Arbeiten in Höhen und die notwendige Sicherheitsausrüstung wie Gurte und Sicherheitsseile beachtet werden.



Achtung! Gefahr von herabfallenden Gegenständen. Besondere Vorsicht ist geboten. Bevor die Arbeiten beginnen, muss der Montagebereich entsprechend gesichert werden, um Gefahren zu vermeiden.



Achtung! Warnung vor elektrischem Strom. Seien Sie besonders vorsichtig bei elektrischen Arbeiten, insbesondere beim Verbinden von Modulen und beim Aufbau und Anschluss des Wechselrichters an die Module.

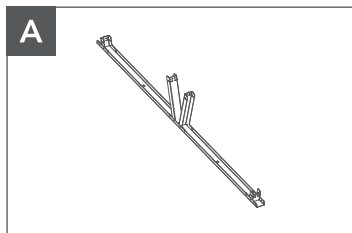


Achtung! Warnung vor leicht entflammaren Materialien. Fotovoltaikmodule, Wechselrichter und andere elektrische Geräte sollten nicht in der Nähe von leicht entflammaren Materialien verwendet werden.



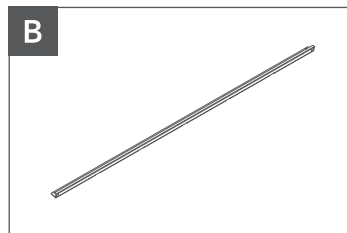
Achtung! Die Montagearbeiten dürfen nicht von Personen unter dem Einfluss von Alkohol oder anderen berauschenden Mitteln durchgeführt werden.

Liste der Elemente



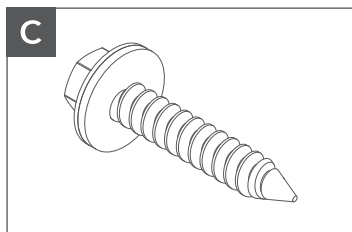
Befestigungsdreieck

*Material: Beschichteter
Stahl Magnetismus*



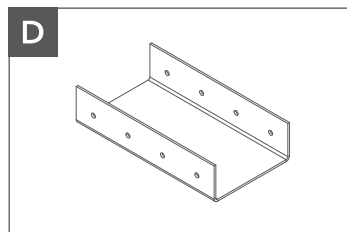
**Modulunterstützung
Bifacial**

*Material: Beschichteter
Stahl Magnetismus*



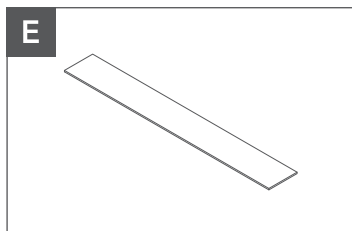
**Selbstschneidende
Schraube**

Material: Edelstahl

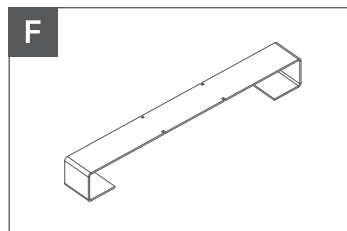


**Dreiecksverbinder
Montage**

*Material: Beschichteter
Stahl Magnetismus*



SBR-Gummi



**Basis darunter
Betonblock**

Optional

Montageanleitung



Notwendige Werkzeuge:

- Innensechskantschlüssel (Größe 5)
- Ringschlüssel (Größe 13, 15 und 17 mm)
- Akku-Schraubendreher mit Drehmomenteinstellung
- Kreuzschlitz-Bits / Aufsätze für den Akku-Schraubendreher (PZ)



Anziehmomente:

- Mittlere und Endklemmen mit einem Anziehmoment von 8,5 Nm festziehen
- Schrauben und Muttern M8 mit einem Anziehmoment von 18 Nm festziehen
- Schrauben und Muttern M10 mit einem Anziehmoment von 36 Nm festziehen



Personalausstattung für die Montage:

- Mindestens 2 Personen



Montagezeit:

- Ungefähr 2 Stunden

Kontrolle und Wartung

Während der Montagearbeiten muss sichergestellt werden, dass das Photovoltaik-System gemäß seinem Bestimmungszweck verwendet wird. Alle Änderungen des Gebrauchs von Konstruktionselementen, einschließlich der Verbindung mit Elementen, die nicht von IVENDO Solar stammen, die Modifikation der Konstruktion durch Schweißen, Verkürzen, Verlängern, Aufbohren usw. und die Erhöhung der Belastung der Systeme führen zum Verlust der Garantieansprüche und können direkten Einfluss auf die Lebensdauer der Systeme und ihre sichere Verwendung haben.

Die technische Überprüfung und Wartung des Montagesystems sollte mindestens einmal alle sechs Monate durchgeführt werden, insbesondere sollte darauf geachtet werden, dass:

- Schraubverbindungen,
- Der Zustand und die Verbindungen der elektrischen Leitungen überprüft werden,
- Der visuelle Zustand der PV-Module (Verschmutzungen, mechanische Schäden) überprüft wird.

Montage des Sets

- 1 Vor der Installation muss der Grundrissplan für die Module (Abb. 1) und die Montage-dreiecke (Abb. 2) festgelegt werden. Die Art der Befestigung der Montagekonstruktion an der Dachplatte hängt vom Typ der Dachplatte ab und wird individuell gewählt.

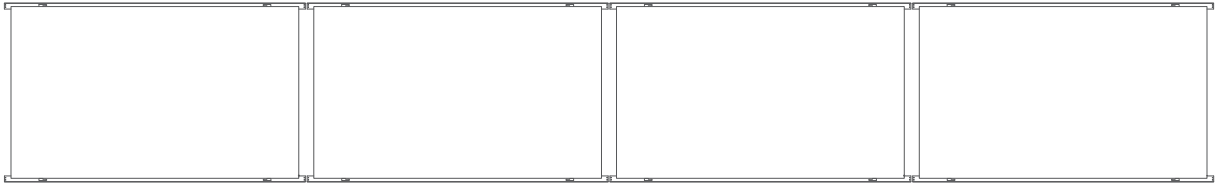


Abb. 1 Modularer Aufbauplan

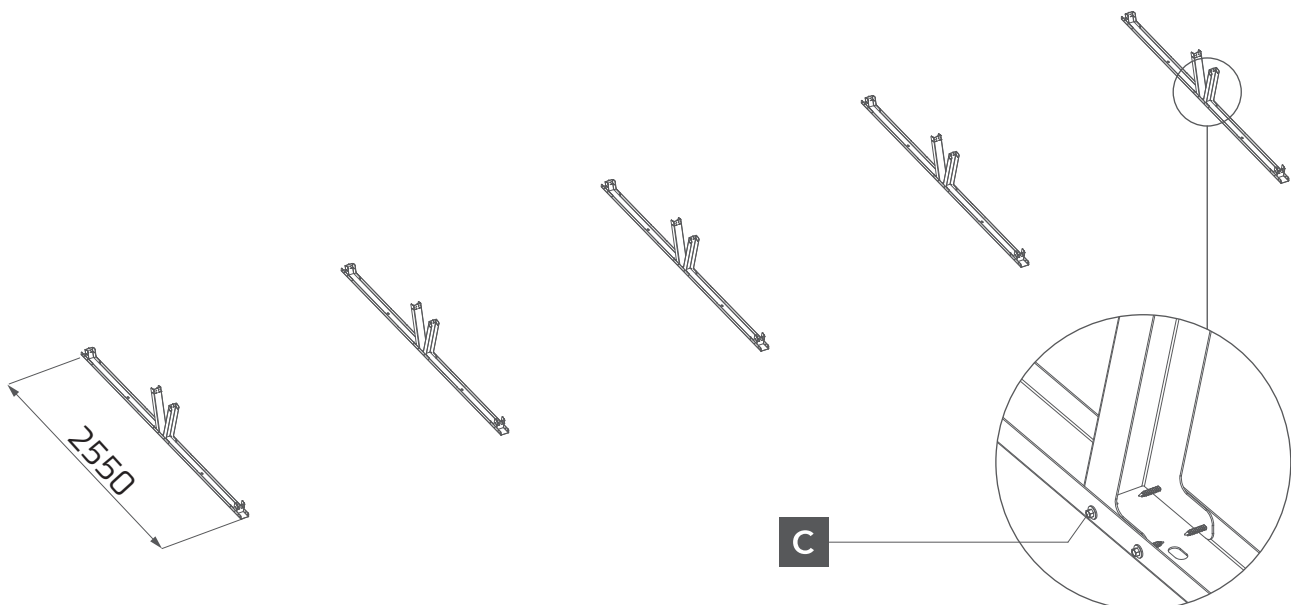


Abb. 2 Anordnung der Montagedreiecke

- 2 Legen Sie den SBR-Gummi unter den unteren Boden des Montagedreiecks. Setzen Sie dann die untere Modulhalterung auf das Montagedreieck und verschrauben Sie sie mit Blechschrauben.

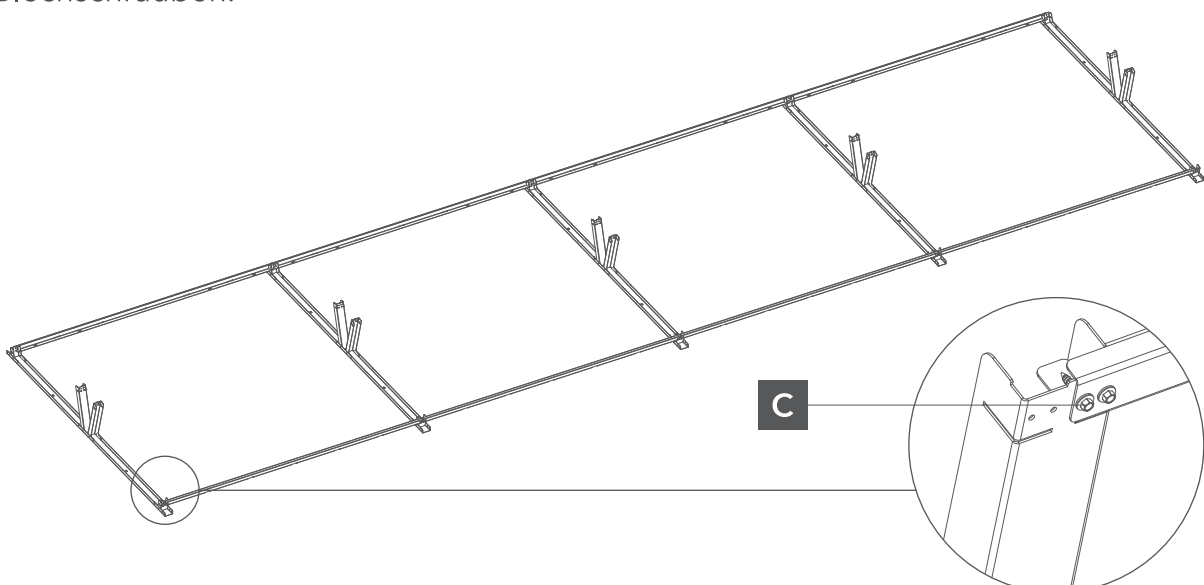


Abb. 3 Befestigung der Halterung am Montagedreieck

- 3** Schieben Sie das erste, äußerste Photovoltaikmodul in die untere Modulhalterung, halten Sie es fest, schieben Sie die obere Halterung in das Modul und montieren Sie es mit dem Montagedreieck.

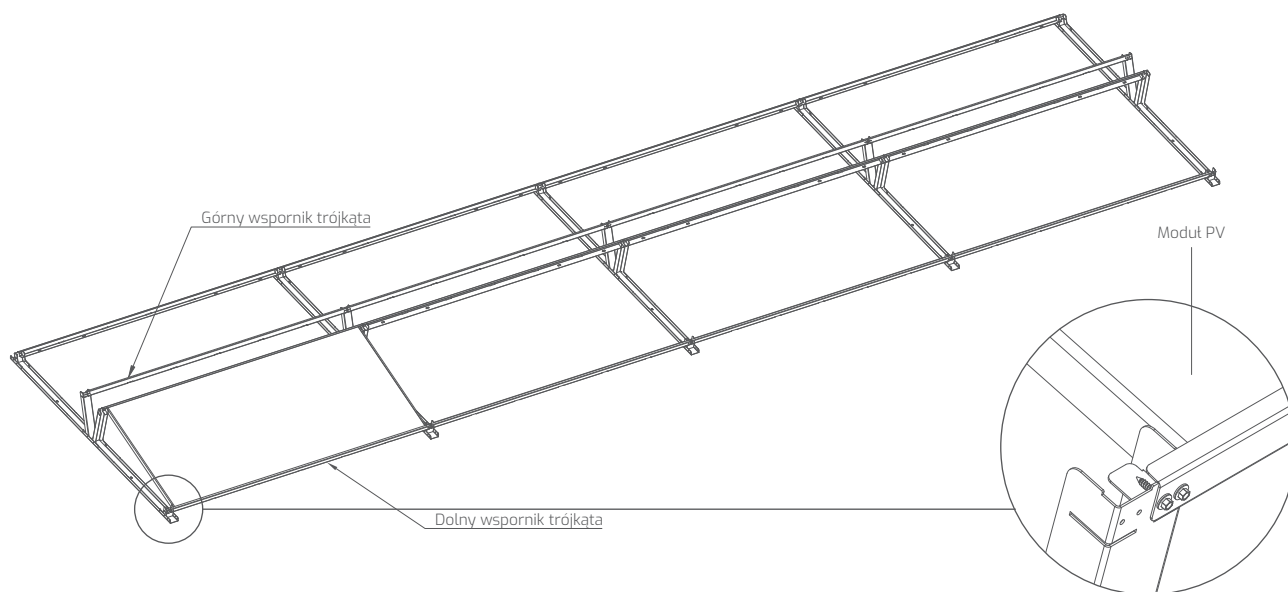
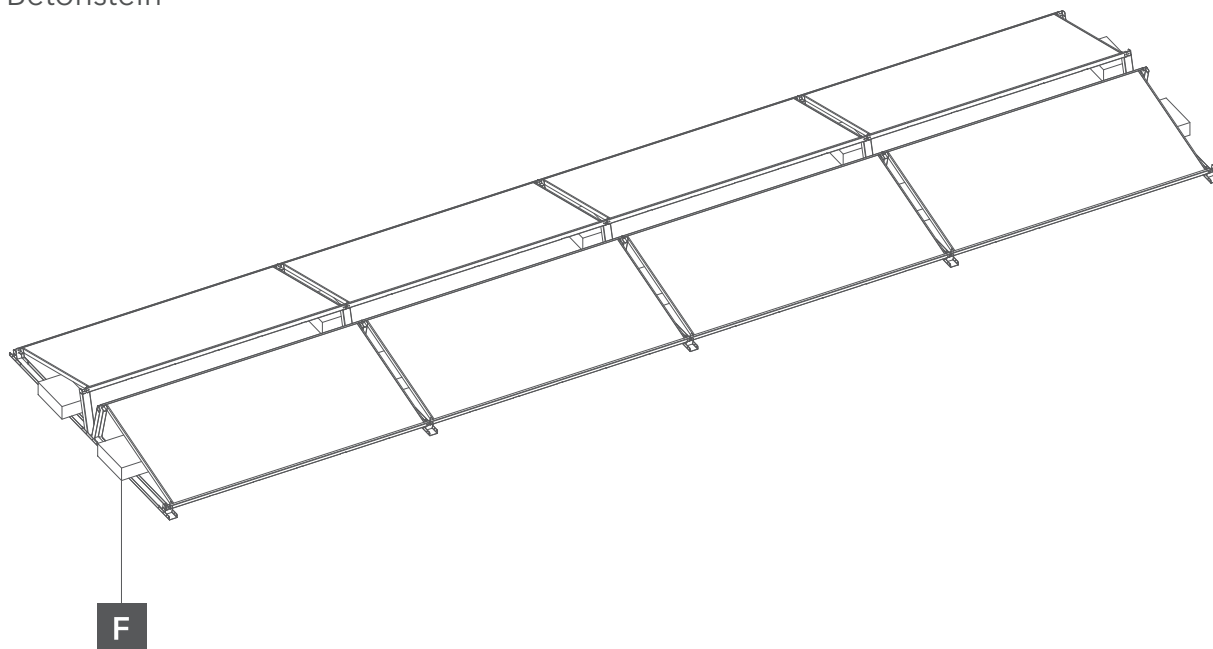


Abb. 4 Befestigung der Module an den Kathodengestellen

- 4** Um den Betonstein zu stabilisieren, wird empfohlen, eine Unterlage unter dem Betonstein zu verwenden.
Betonstein



- 5** Wenn zwei oder mehr Reihen von Photovoltaikmodulen installiert werden, müssen die Montagedreiecke mit einem Verbindungsstück verbunden werden (Abb. 5).

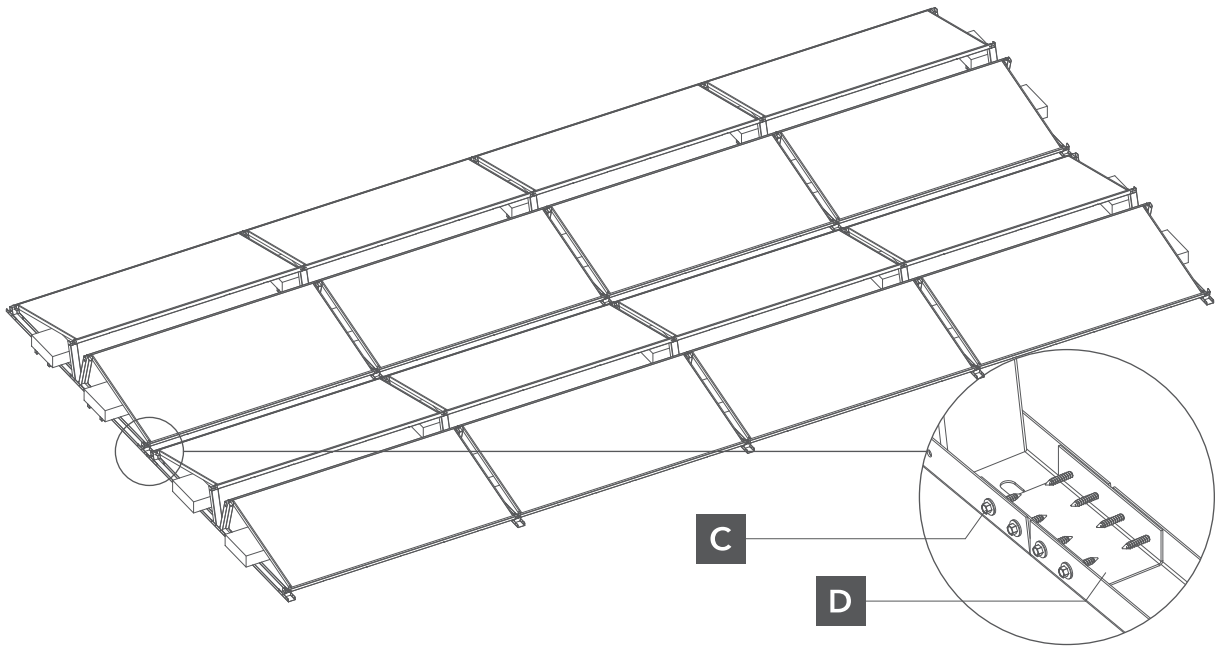
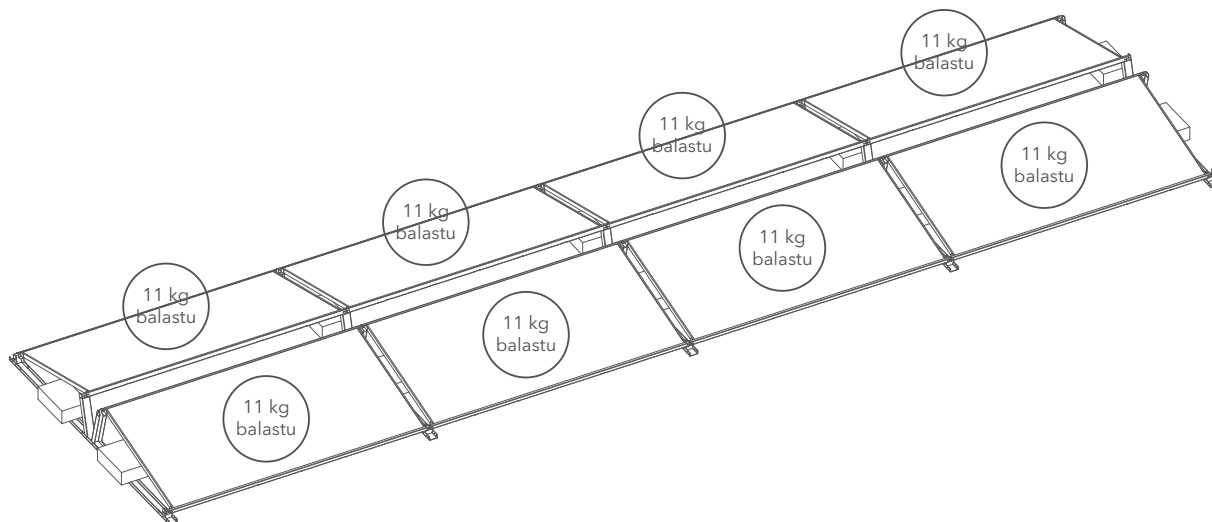


Abb. 5 Verbindung der Montagedreiecke mit einem Verbinder

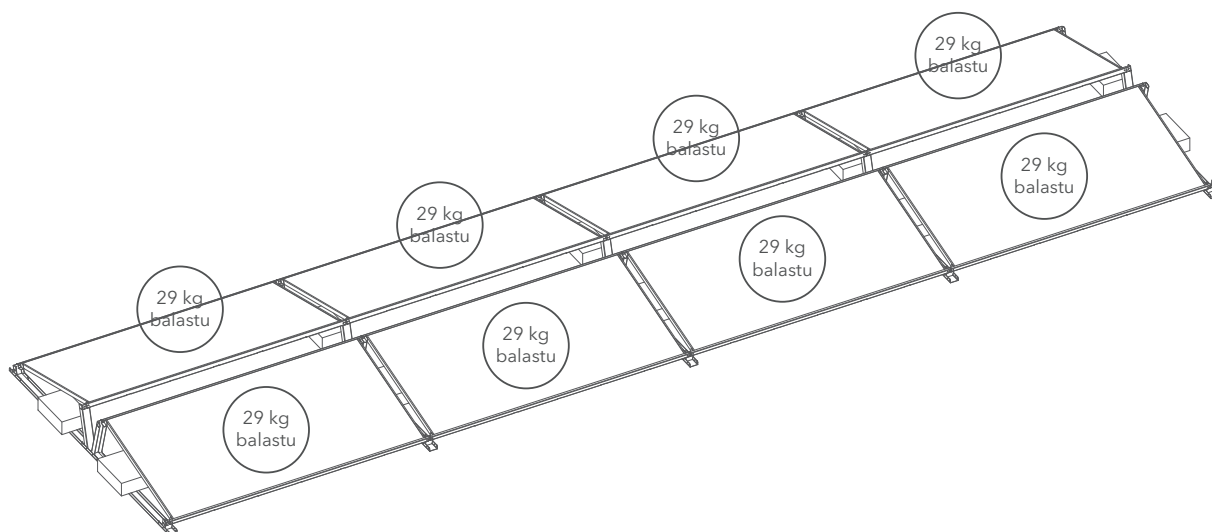
Ballastverteilung in der Windzone I

- 6** Die gesamte Struktur sollte mit Blöcken belastet werden. Die Blöcke sollten an der Basis des Montagedreiecks platziert werden. In der Windzone I beträgt der Ballast 11 kg pro Platte.



Ballastverteilung in der Windzone II

- 7** Die gesamte Struktur sollte mit Blöcken belastet werden. Die Blöcke sollten an der Basis des Montagedreiecks platziert werden. In der Windzone II beträgt der Ballast 29 kg pro Platte.



Rechtsklausel

Diese Anleitung legt die grundlegenden Standards für die Montage und den Betrieb eines Unterstützungssystems für Photovoltaikmodule fest. Die Anleitung stellt kein und ersetzt kein Photovoltaikinstallationsprojekt dar. Die richtige Auswahl des Befestigungssystems für Photovoltaikmodule und der Bestandteile, die dazugehören, liegt in der Verantwortung der Personen, die die Montage dieses Systems direkt durchführen. Diese Arbeiten sollten von professionellen Installateuren mit den entsprechenden Qualifikationen und Erfahrungen durchgeführt werden. Es ist Aufgabe der Installateure, das richtige Befestigungssystem und dessen Integration mit dem Gebäude oder dem Boden in Abhängigkeit von den Bedingungen des Standorts und den Bedürfnissen des Kunden auszuwählen. IVENDO SOLAR, als Hersteller von Befestigungssystemen, übernimmt keine Verantwortung für die ordnungsgemäße Ausführung und Montage der Konstruktion. Es ist erforderlich, dass die technische Überprüfung der Installation mindestens einmal im Jahr durch Personen mit den entsprechenden Qualifikationen durchgeführt wird. Bei Auftreten von Witterungsanomalien (starke Windböen über 79 km/h, ungewöhnliche Schneemengen) sollte eine technische Überprüfung der Installation unverzüglich nach deren Ende durchgeführt werden. Die Konstruktion ist gemäß ihrem Zweck und den Anforderungen des Umweltschutzes zu nutzen. Es wird erwartet, dass die Konstruktion in einwandfreiem technischen Zustand gehalten wird und dass keine erhebliche Verschlechterung ihrer betrieblichen Eigenschaften und technischen Leistungsfähigkeit zugelassen wird. Änderungen und Modifikationen von Befestigungssystemen, die von IVENDO SOLAR hergestellt werden, einschließlich deren Schneiden, Schweißen, Verkürzens, Dehnens, Verringerung der in der Anleitung angegebenen Elemente, Erhöhung des Abstands der Tragpfosten, Erhöhung der Belastung der Systeme oder Verwendung von Systemen gegen ihren Zweck führen zu einem sofortigen Verlust der Gewährleistungsrechte und können die Lebensdauer der Systeme verkürzen und ihre sichere Nutzung einschränken.