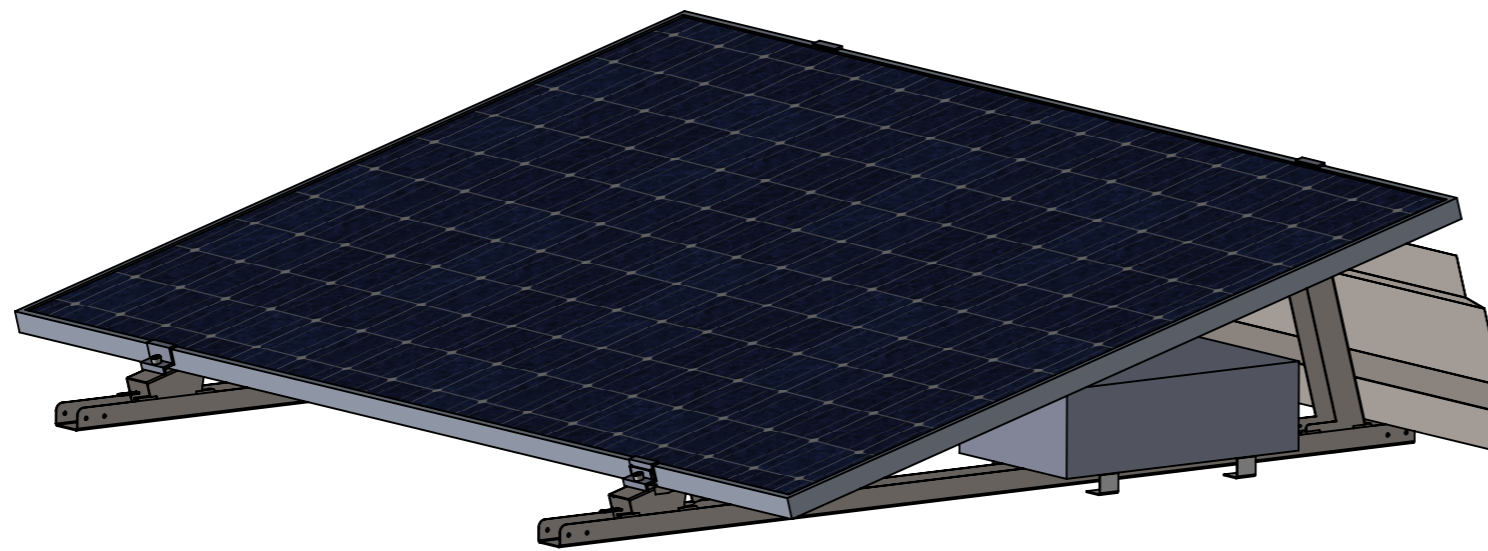
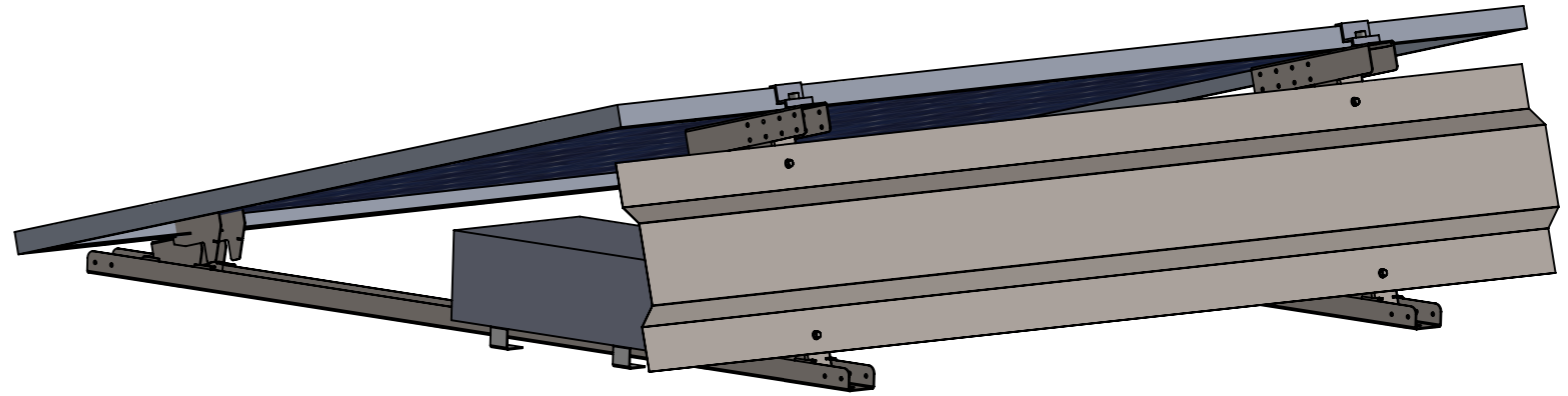


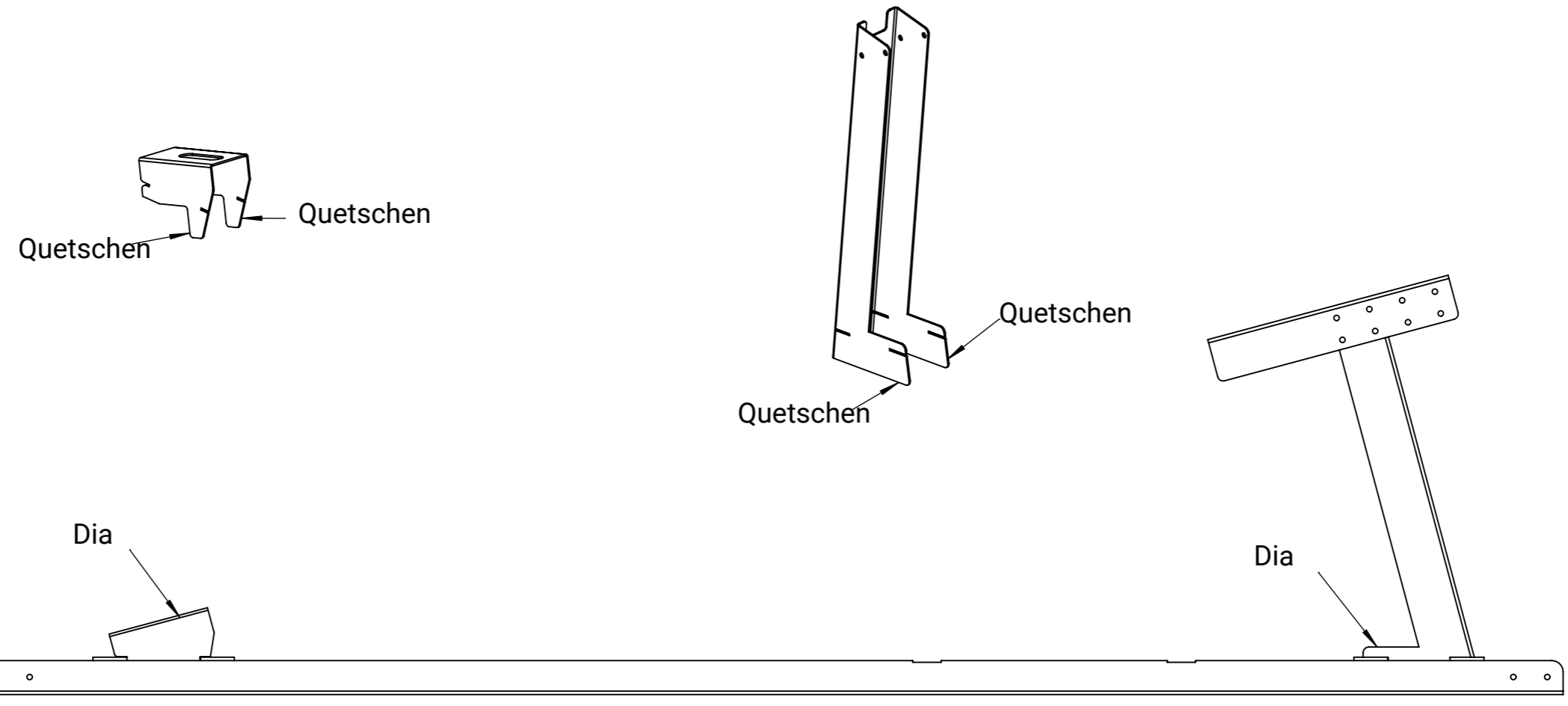
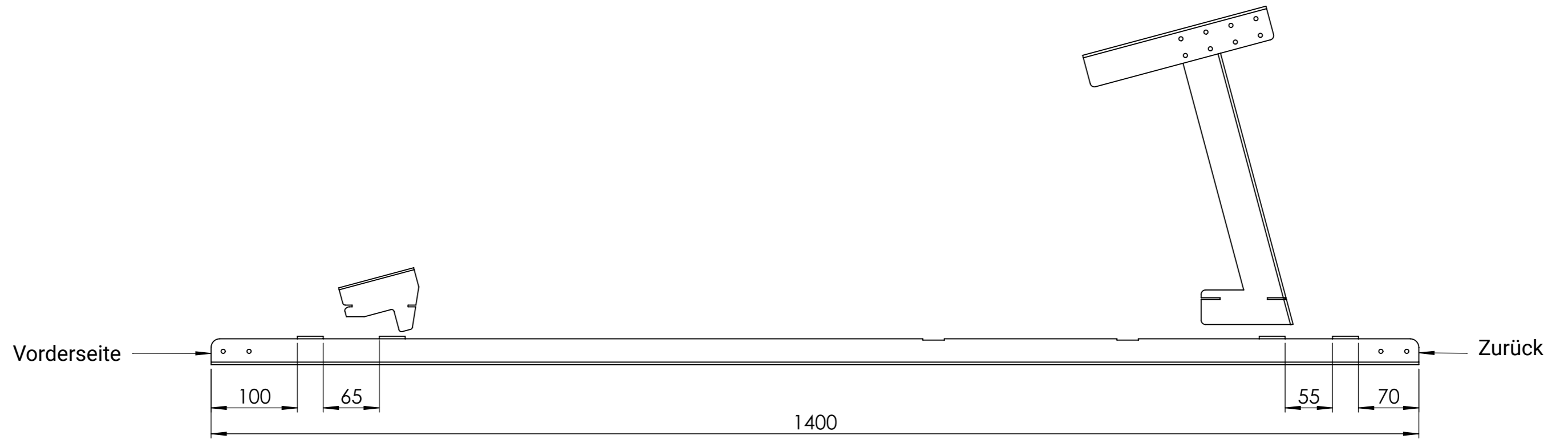


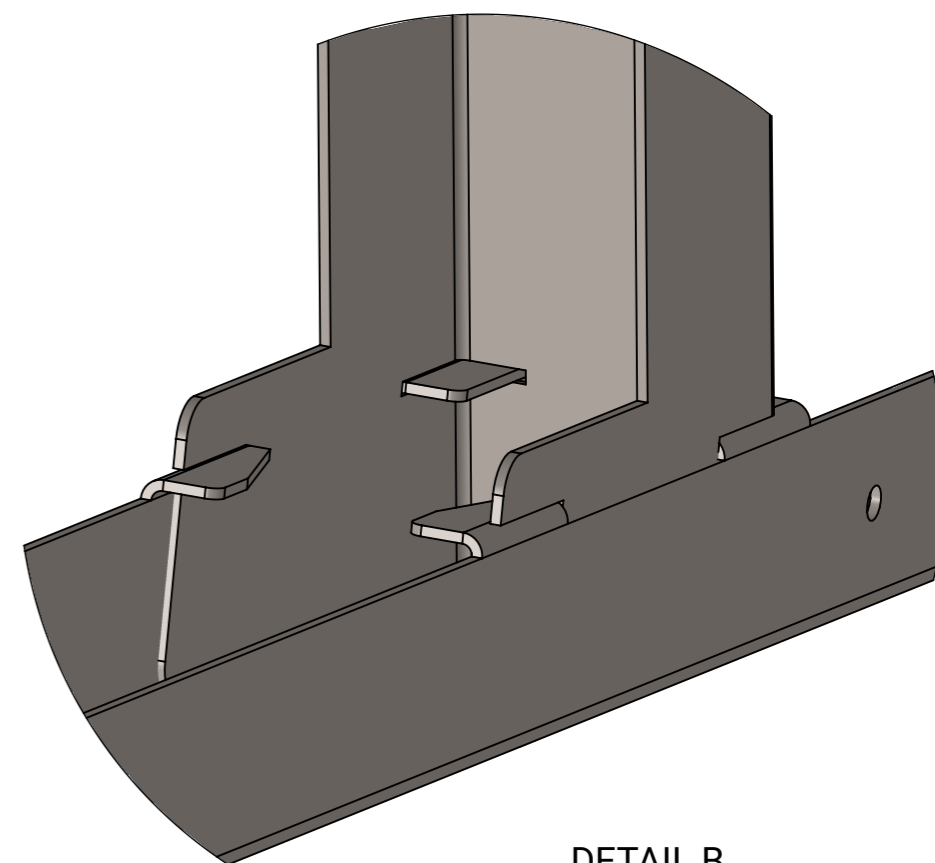
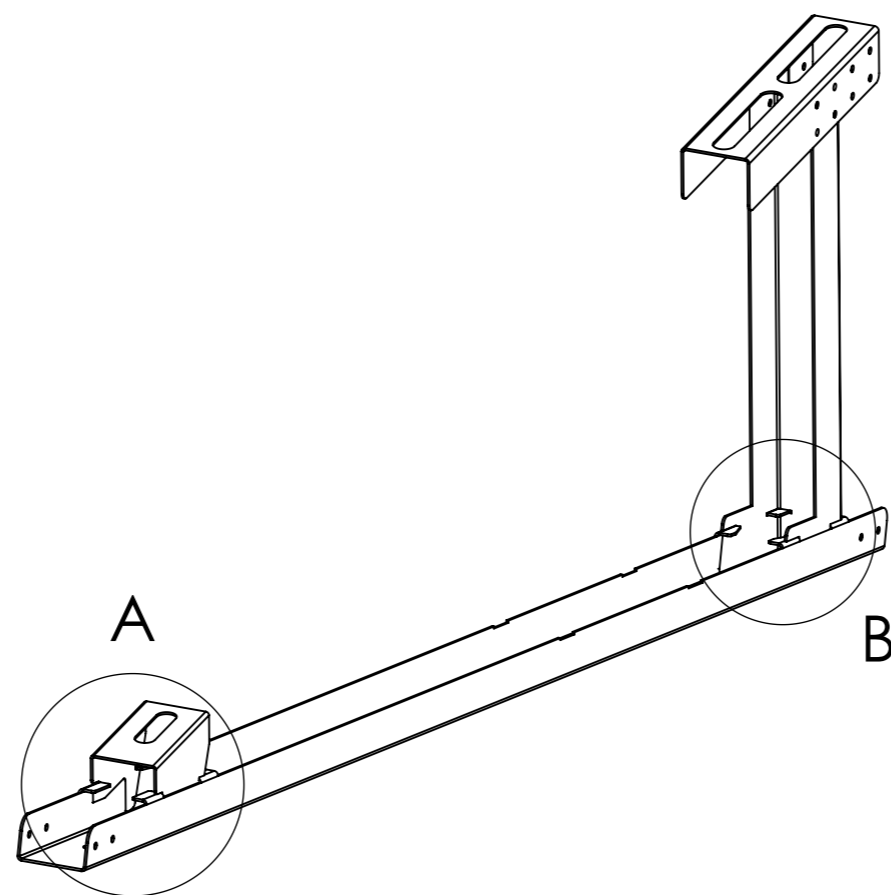
ECO universal cluster triangle



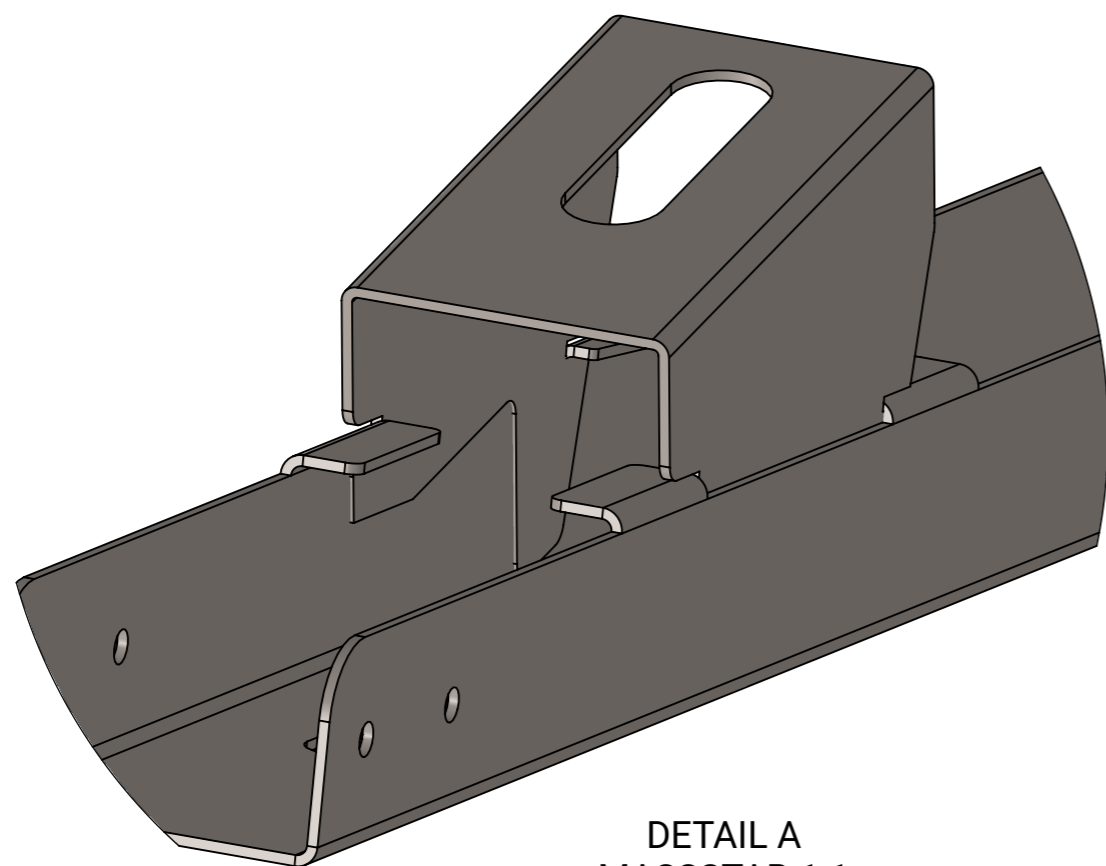
Konstruiert:	Name: <i>M. Pawtowski</i>	Datum: <i>23.01.2024</i>	Unterschrift:			
Gezeichnet:	Name: <i>M. Pawtowski</i>	Datum: <i>23.01.2024</i>	Unterschrift:			
Genehmigt:	Name: <i>M. Wodarczyk</i>		Unterschrift:			
Zeichnungsnummer: <i>TR-KL-ECO</i>						
Material:		Blatt: <i>1/7</i>	Format: <i>A3</i>	Maßstab: <i>1:10</i>		Menge:




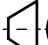

Konstruiert:	Name: <i>M. Pawtowski</i>	Datum: <i>23.01.2024</i>	Unterschrift: _____	
Gezeichnet:	Name: <i>M. Pawtowski</i>	Datum: <i>23.01.2024</i>		
Genehmigt:	Name: <i>M. Wodarczyk</i>			
Zeichnungsnummer: <i>TR-KL-ECO</i>				
Material:		Blatt: <i>2/7</i>	Format: <i>A3</i>	Maßstab: <i>1:5</i>
				Menge: _____



DETAIL B
MASSTAB 1:1

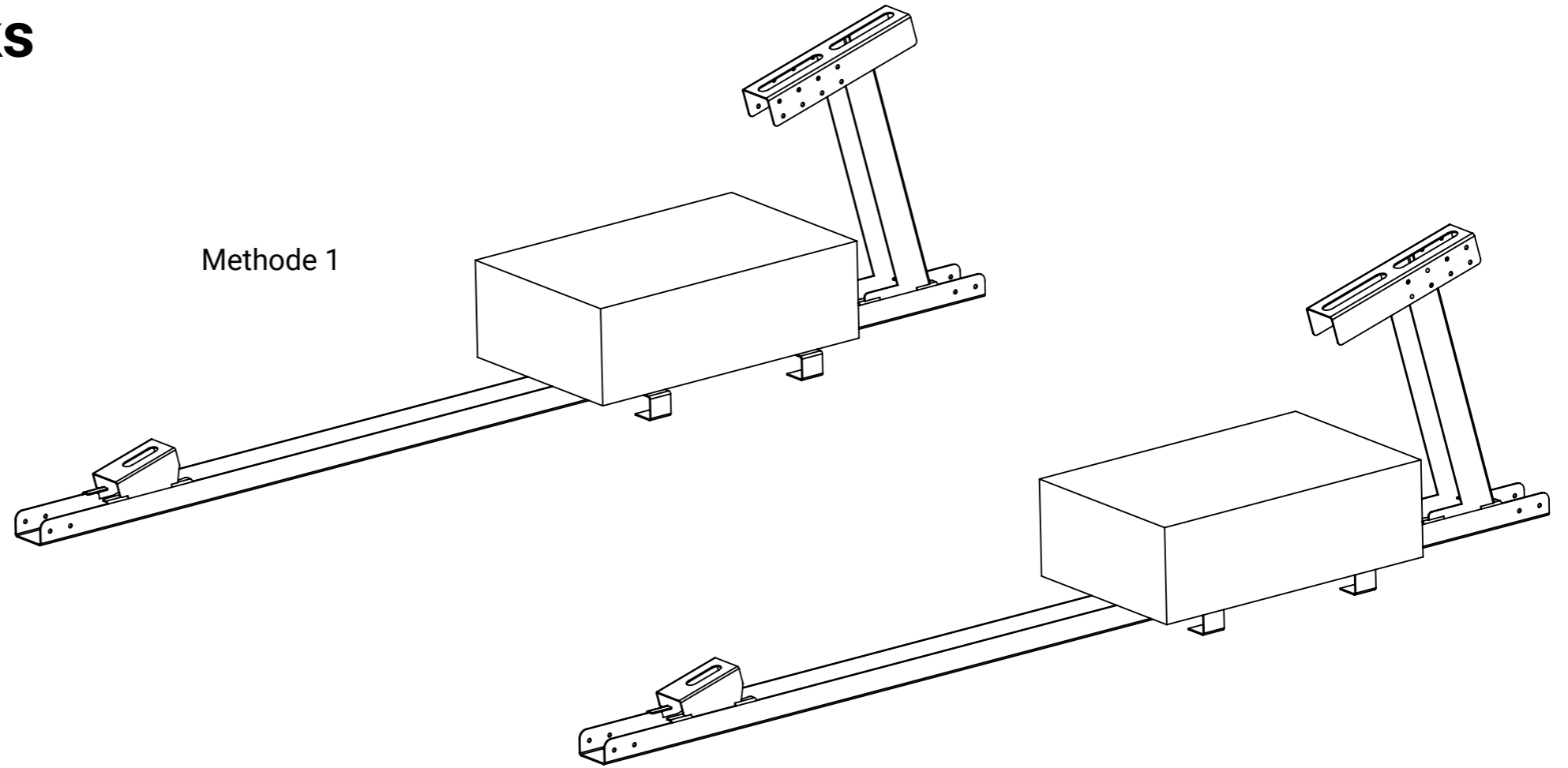


DETAIL A
MASSTAB 1:1

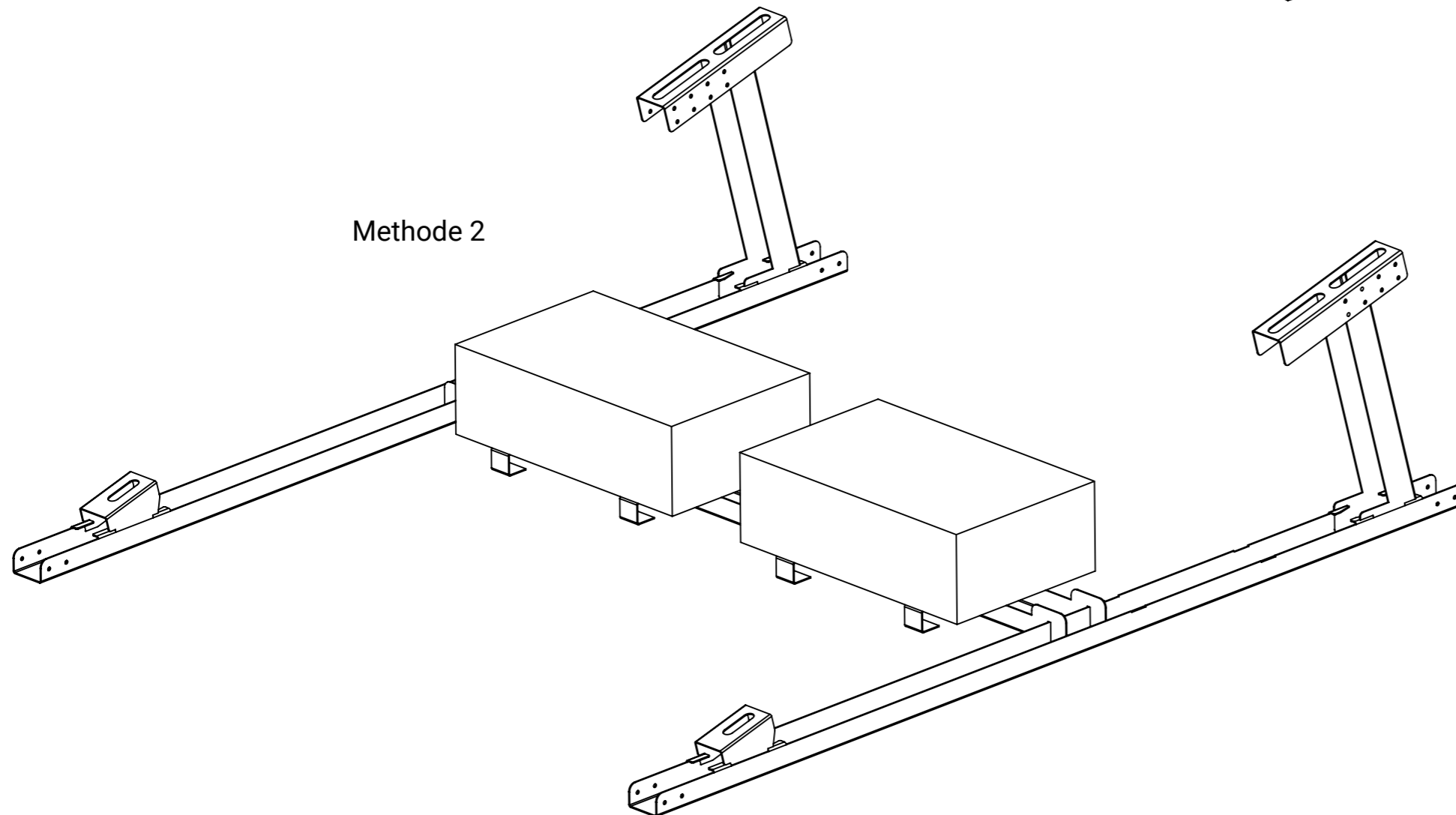
Konstruiert:	Name: <i>M. Pawłowski</i>	Datum: <i>23.01.2024</i>	Unterschrift: _____		
Gezeichnet:	Name: <i>M. Pawłowski</i>	Datum: <i>23.01.2024</i>			
Genehmigt:	Name: <i>M. Wodarczyk</i>				
Zeichnungsnummer: <i>TR-KL-ECO</i>					
Material:		Blatt: <i>3/7</i>	Format: <i>A3</i>	Maßstab: <i>1:5</i>	Menge:  

Ballastierung des Bauwerks

Methode 1



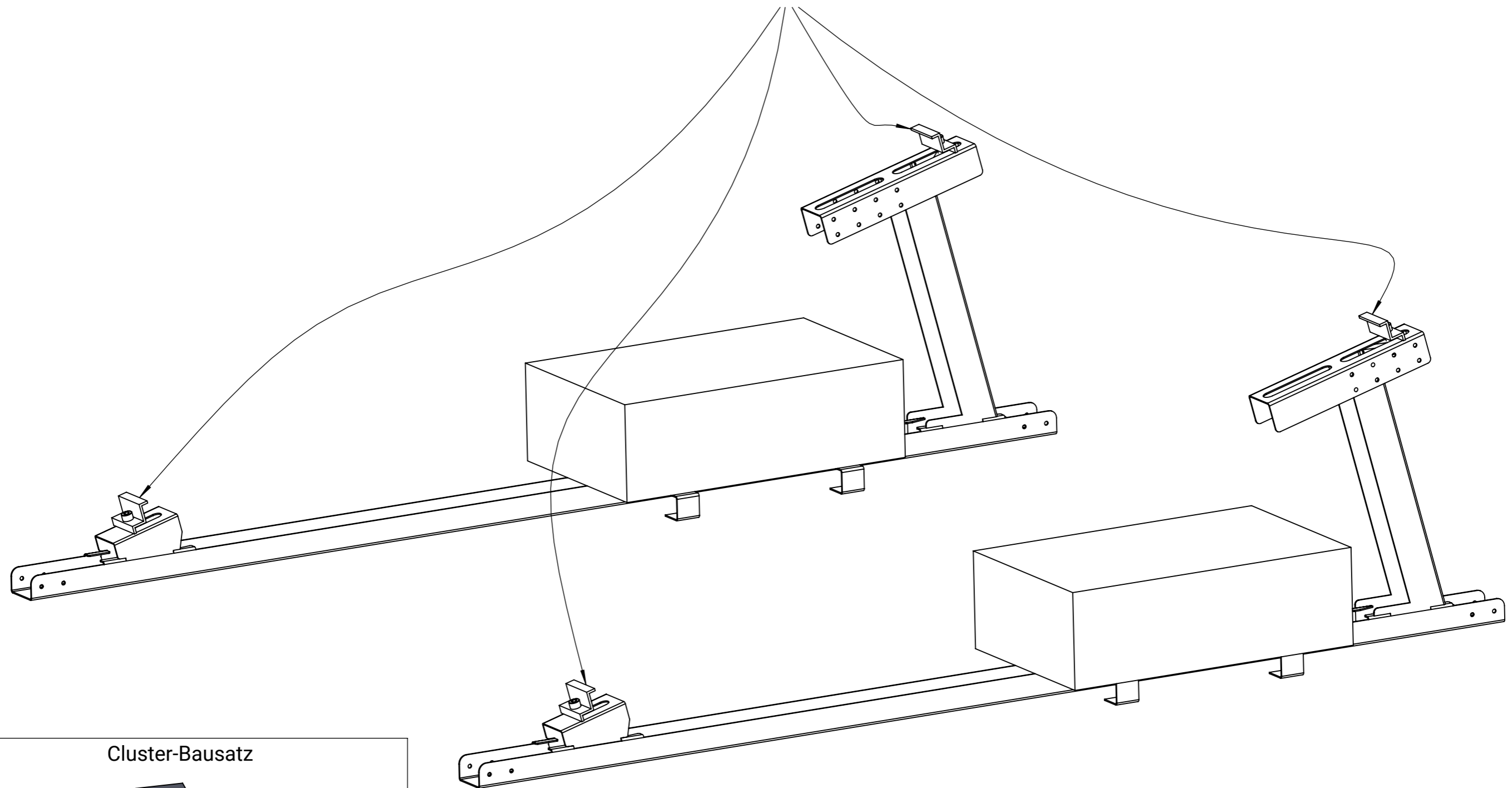
Methode 2



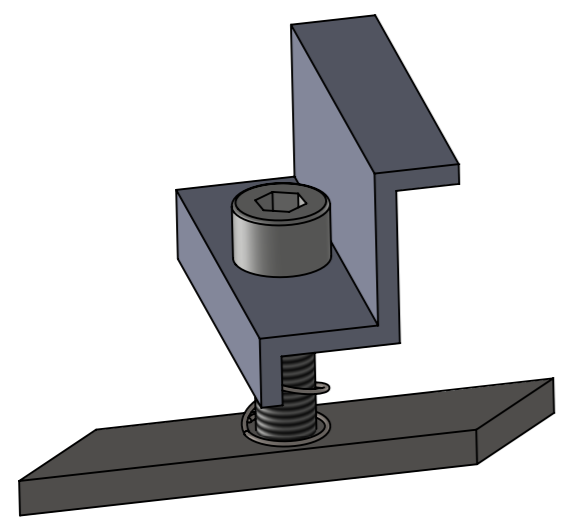
Konstruiert:	Name: <i>M. Pawłowski</i>	Datum: <i>23.01.2024</i>	Unterschrift:		
Gezeichnet:	Name: <i>M. Pawłowski</i>	Datum: <i>23.01.2024</i>	Unterschrift:		
Genehmigt:	Name: <i>M. Wodarczyk</i>		Unterschrift:		
Zeichnungsnummer: <i>TR-KL-ECO</i>					
Material:		Blatt: <i>4/7</i>	Format: <i>A3</i>	Maßstab: <i>1:7</i>	Menge:



Einbau des Cluster-Kits



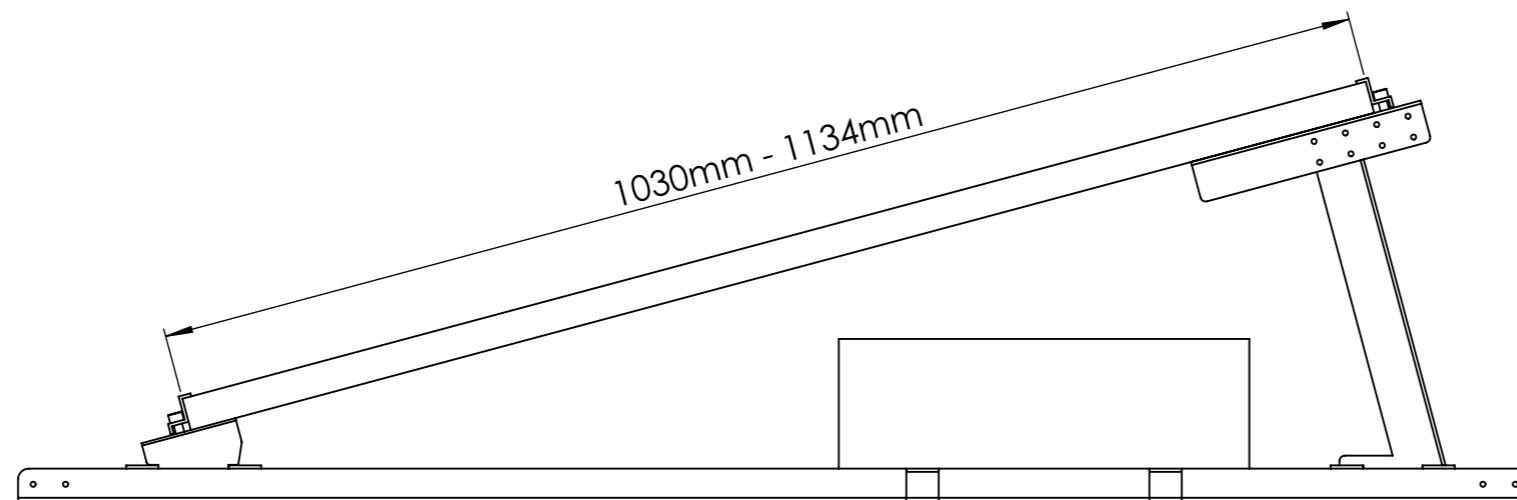
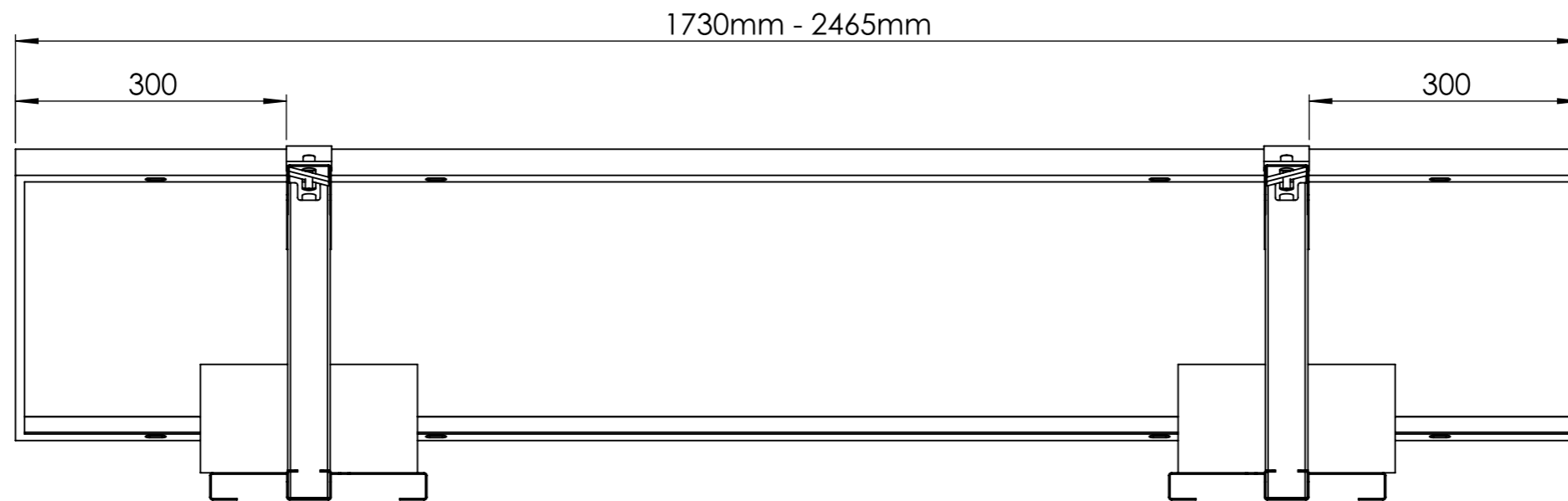
Cluster-Bausatz



Konstruiert:	M. Pawłowski	Datum:	23.01.2024	Unterschrift:					
Gezeichnet:	M. Pawłowski	Datum:	23.01.2024						
Genehmigt:	M. Wodarczyk								
Zeichnungsnummer:		TR-KL-ECO							
Material:		Blatt:	5/7	Format:	A3	Maßstab:	1:7		Menge:



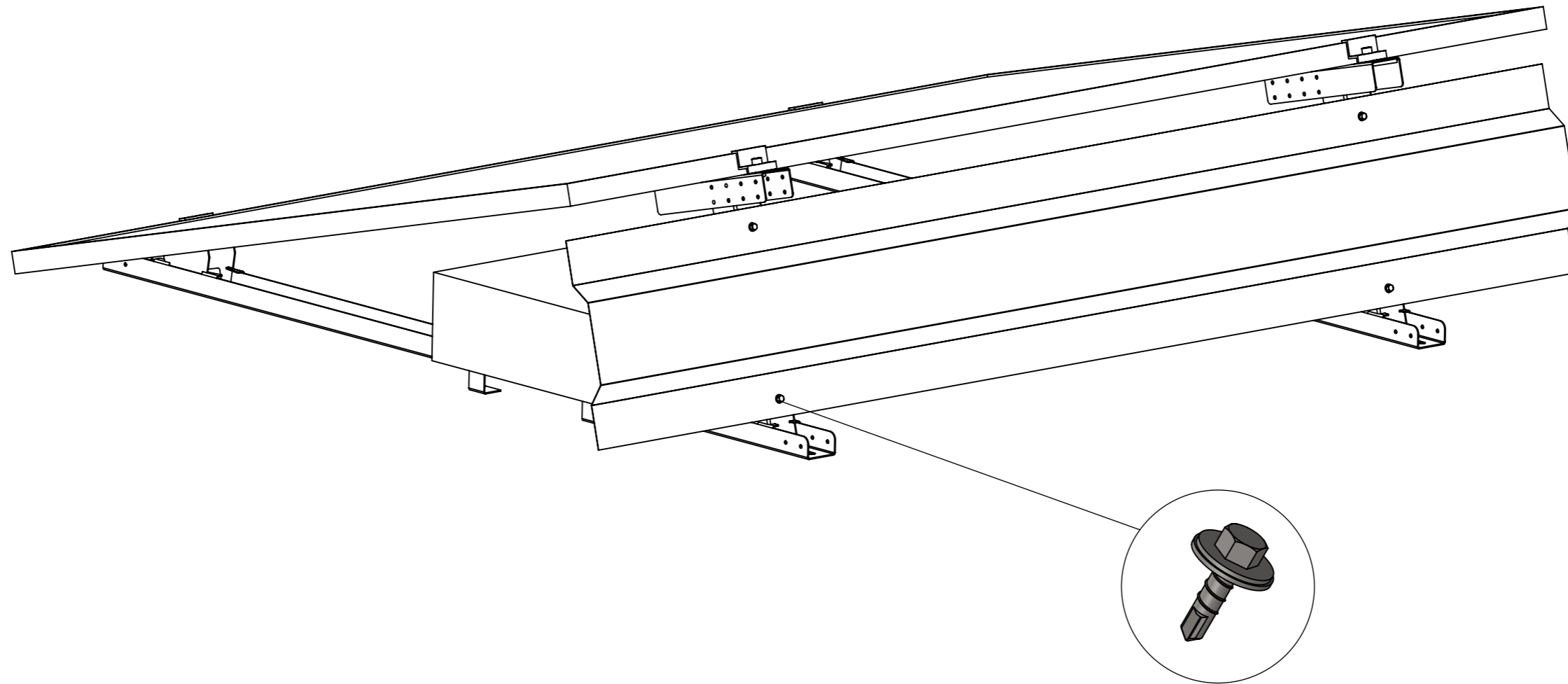
Montieren Sie das PV-Panel



Konstruiert:	M. Pawłowski	Datum:	23.01.2024	Unterschrift:	
Gezeichnet:	M. Pawłowski	Datum:	23.01.2024	Unterschrift:	
Genehmigt:	M. Wodarczyk			Unterschrift:	
Zeichnungsnummer: TR-KL-ECO					
Material:			Blatt:	Format:	Maßstab:
			6/7	A3	1:7
					Menge:



Montieren Sie die Ankerwinde mit selbstschneidenden Schrauben



Konstruiert:	Name: <i>M. Pawłowski</i>	Datum: <i>23.01.2024</i>	Unterschrift:
Gezeichnet:	Name: <i>M. Pawłowski</i>	Datum: <i>23.01.2024</i>	
Genehmigt:	Name: <i>M. Wodarczyk</i>		
Zeichnungsnummer: <i>TR-KL-ECO</i>			
Material:	Blatt: <i>7/7</i>	Format: <i>A3</i>	Maßstab: <i>1:7</i>
			Menge:

