
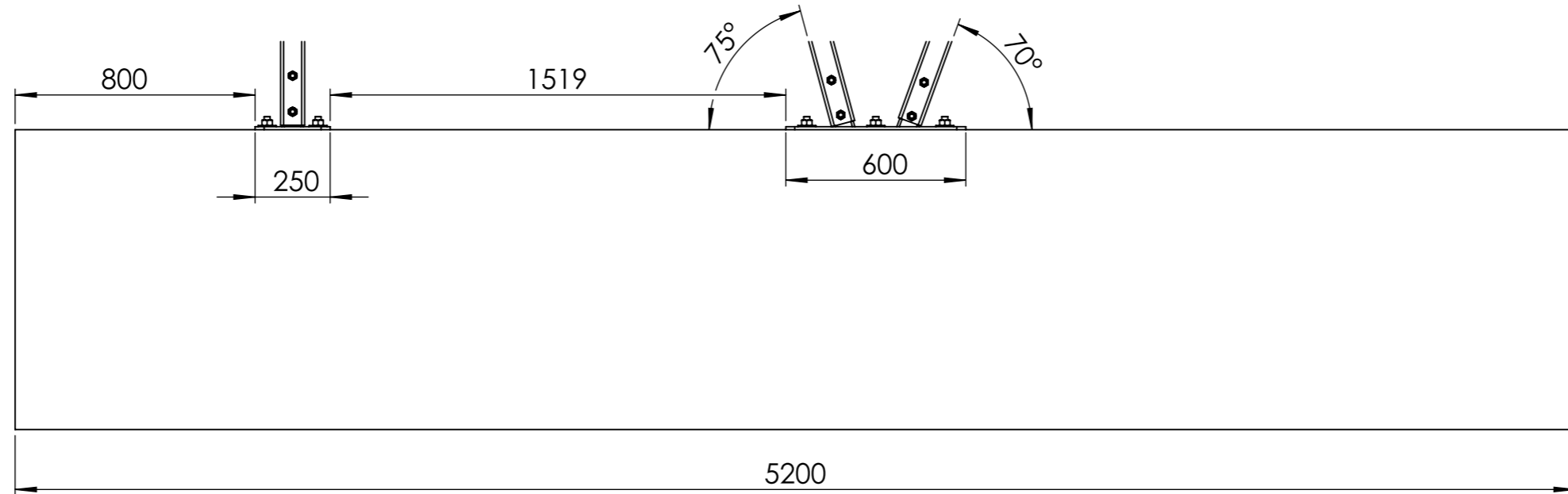
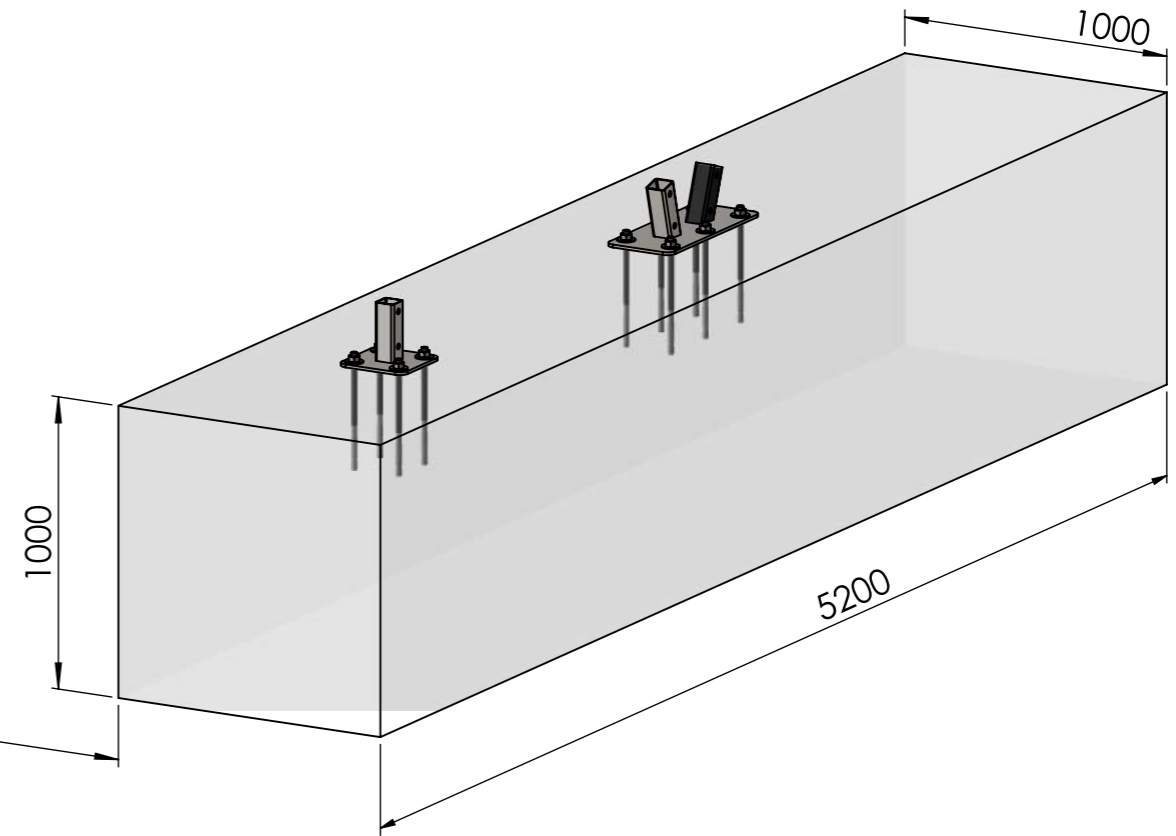
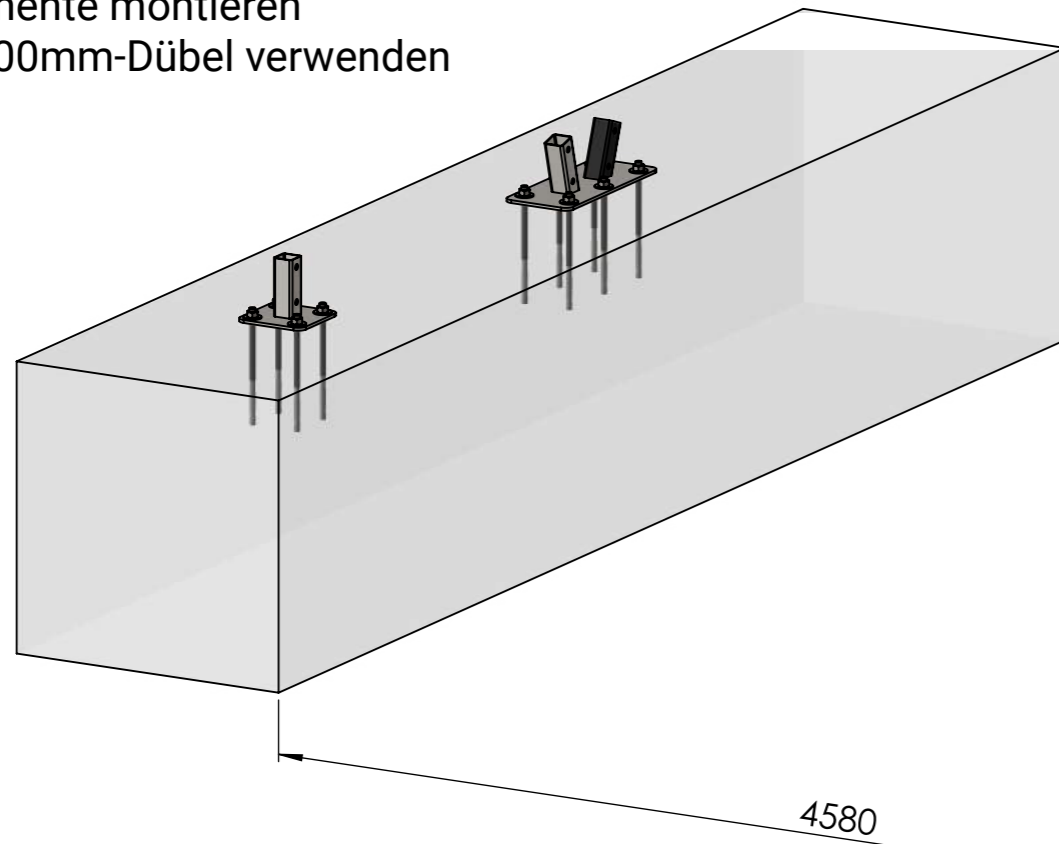


Verstärktes Fundament
 Beton: C20/25
 Stahl: RB500W (A-IIIN)

Er konstruierte:	M. Pawłowski	Datum:	21.03.2023	Unterschrift:	_____
Er zeichnete:	M. Pawłowski	Datum:	21.03.2023		
Genehmigt:	M. Wodarczyk	Zeichnung Nr:		Carport Ivendo v4.2	
Material:				Blatt:	1/12
				Format:	A3
				Maßstab:	1:25
					
				Menge:	

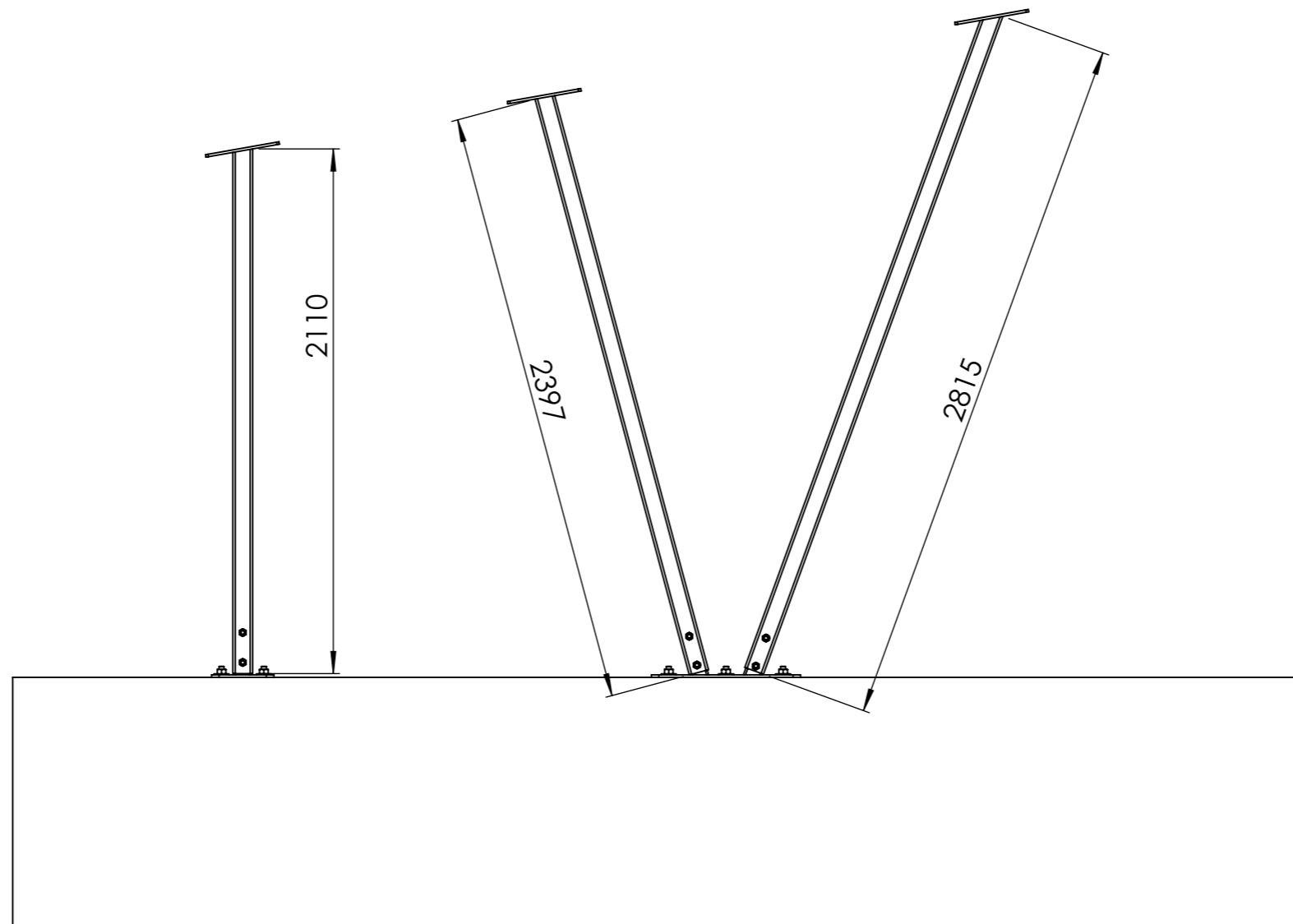



1. das Fundament vorbereiten
2. Fundamente montieren
3. M20x400mm-Dübel verwenden



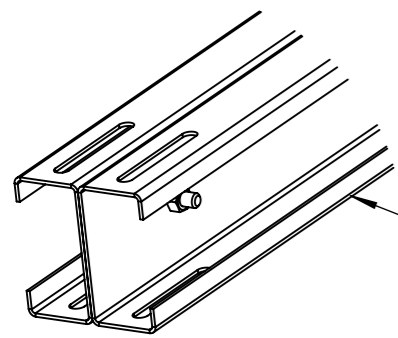
Er konstruierte:	M. Pawłowski	Datum:	21.03.2023	Unterschrift:	_____
Er zeichnete:	M. Pawłowski	Datum:	21.03.2023		
Genehmigt:	M. Wodarczyk				
Zeichnung Nr.: Carport Ivendo v4.2					
Material:		Blatt:	2/12	Format:	A3
		Maßstab:	1:25		
					Menge:





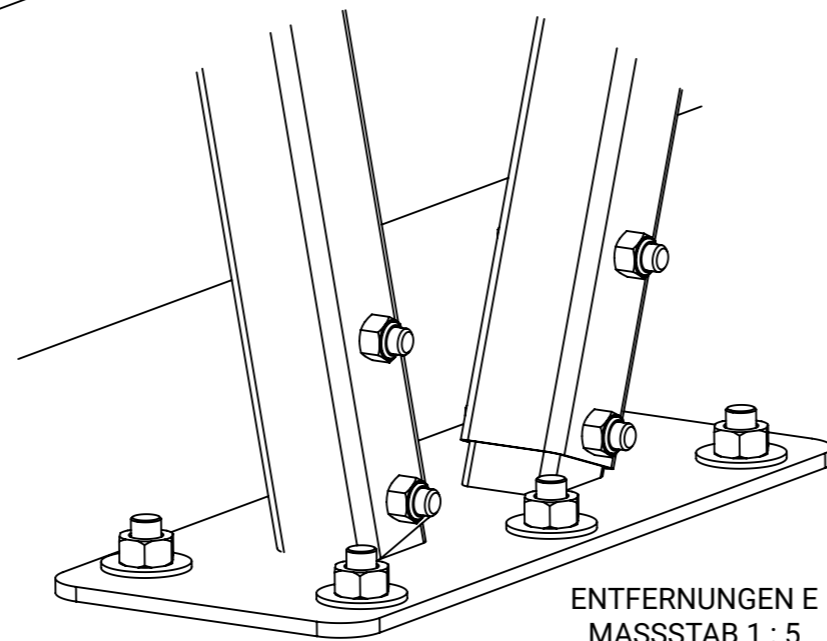
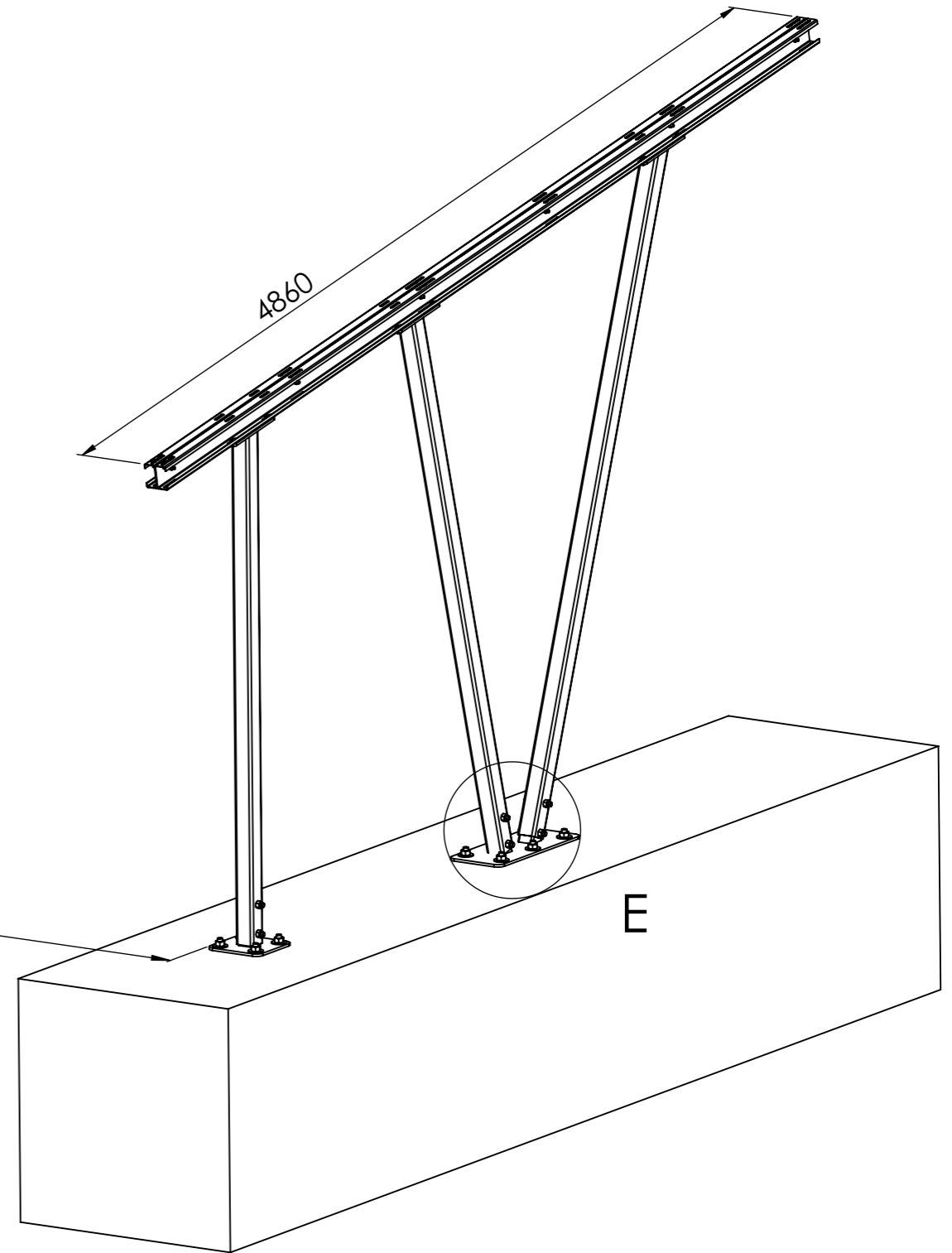
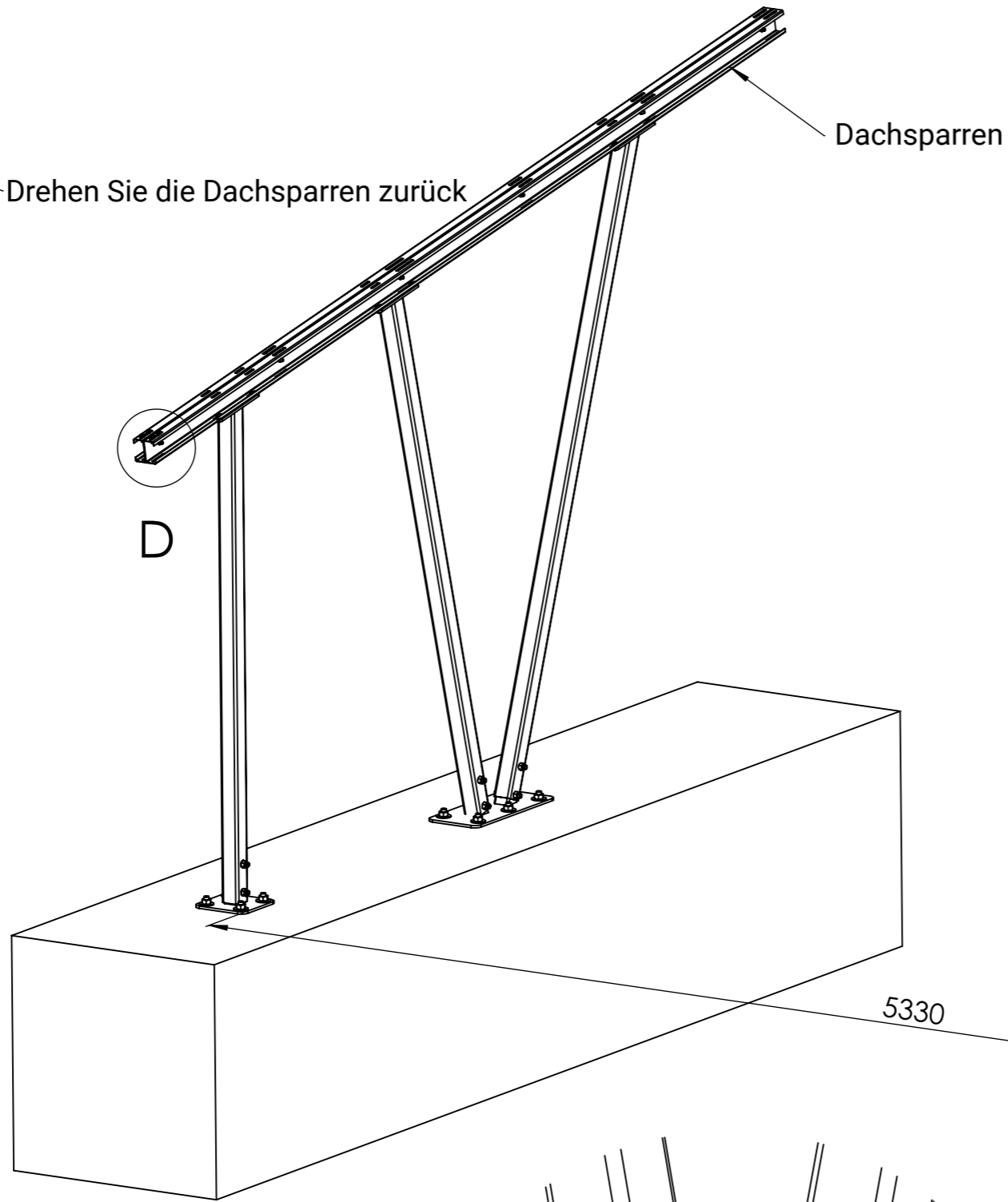
Er konstruierte:	M. Pawłowski	Datum:	21.03.2023	Unterschrift:	_____						
Er zeichnete:	M. Pawłowski	Datum:	21.03.2023								
Genehmigt:	M. Wodarczyk										
Zeichnung Nr:	Carport Ivendo v4.2										
Material:			Blatt:	3/12	Format:	A3	Maßstab:	1:25		Menge:	





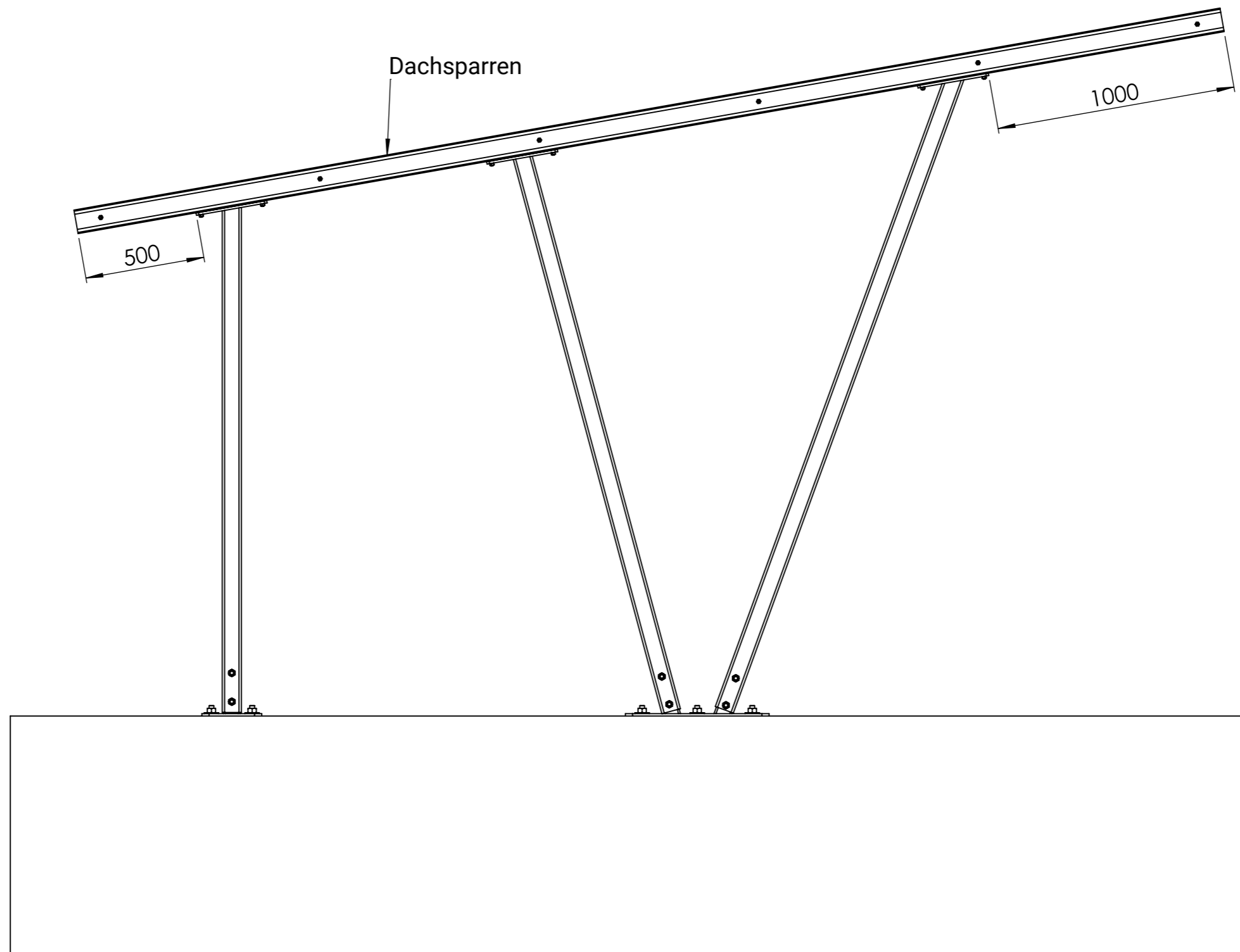
Drehen Sie die Dachsparren zurück

ENTFERNUNGEN D
MASSSTAB 1 : 5



ENTFERNUNGEN E
MASSSTAB 1 : 5

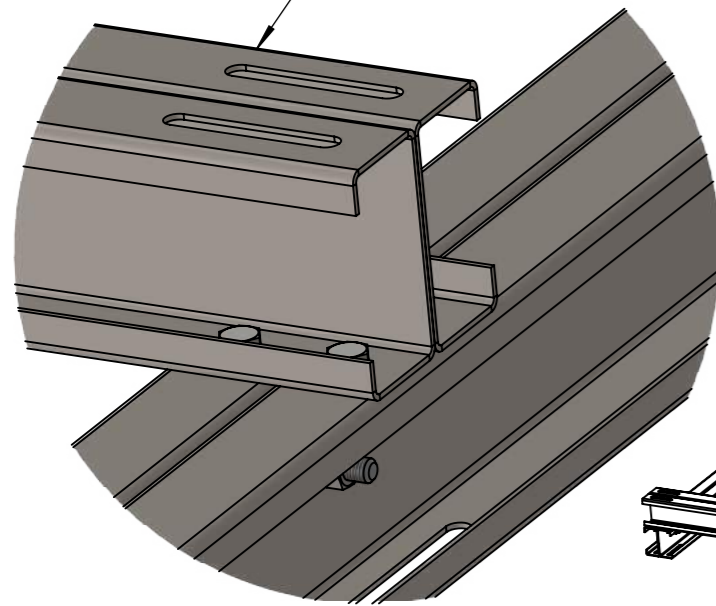
Er konstruierte:	M. Pawłowski	Datum:	21.03.2023	Unterschrift:			
Er zeichnete:	M. Pawłowski	Datum:	21.03.2023	Unterschrift:			
Genehmigt:	M. Wodarczyk			Unterschrift:			
Zeichnung Nr:						Carport Ivendo v4.2	
Material:						Blatt:	4/12
						Format:	A3
						Maßstab:	1:25
						Menge:	



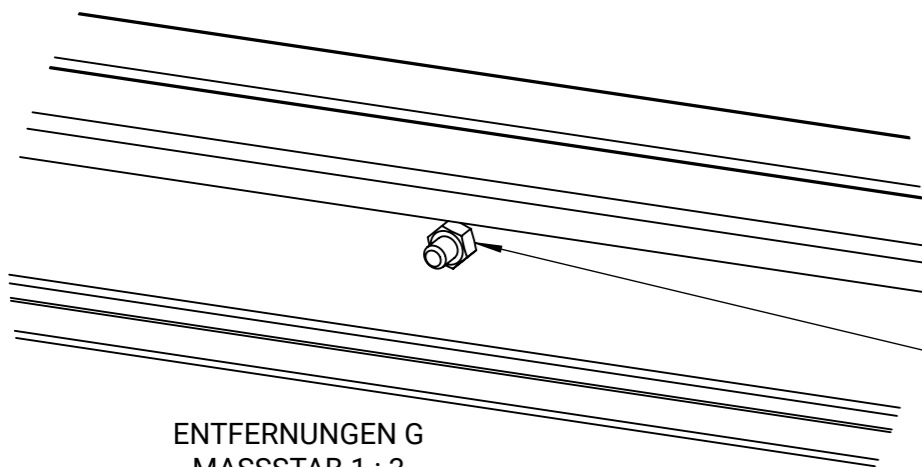
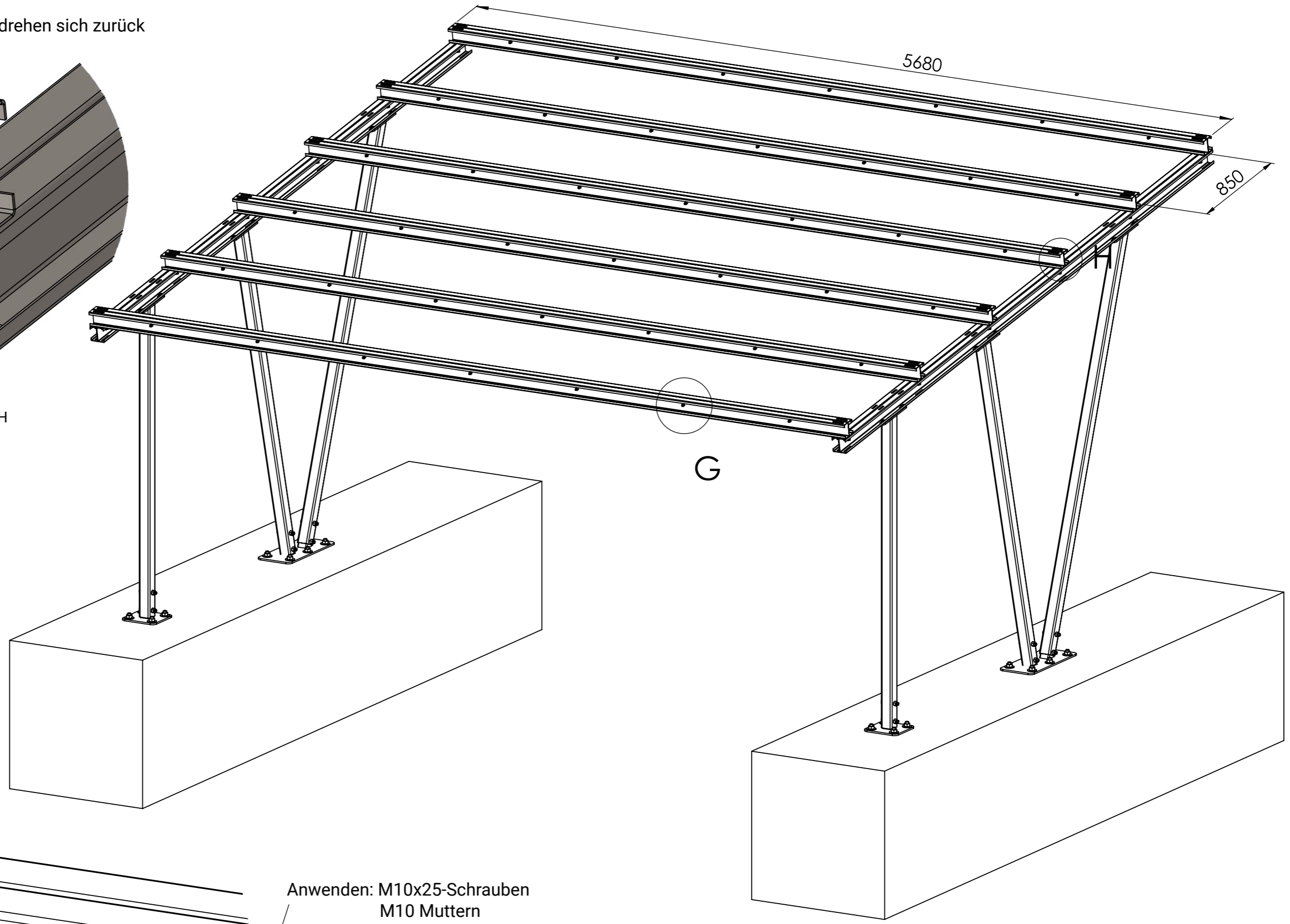
Er konstruierte:	M. Pawłowski	Datum:	21.03.2023	Unterschrift:	_____
Er zeichnete:	M. Pawłowski	Datum:	21.03.2023		
Genehmigt:	M. Wodarczyk	Zeichnung Nr:		Carport Ivendo v4.2	
Material:		Blatt:	5/12	Format:	A3
		Maßstab:	1:25	⊕	Menge:



Pfetten verdrehen sich zurück



ENTFERNUNGEN H
MASSSTAB 1 : 3



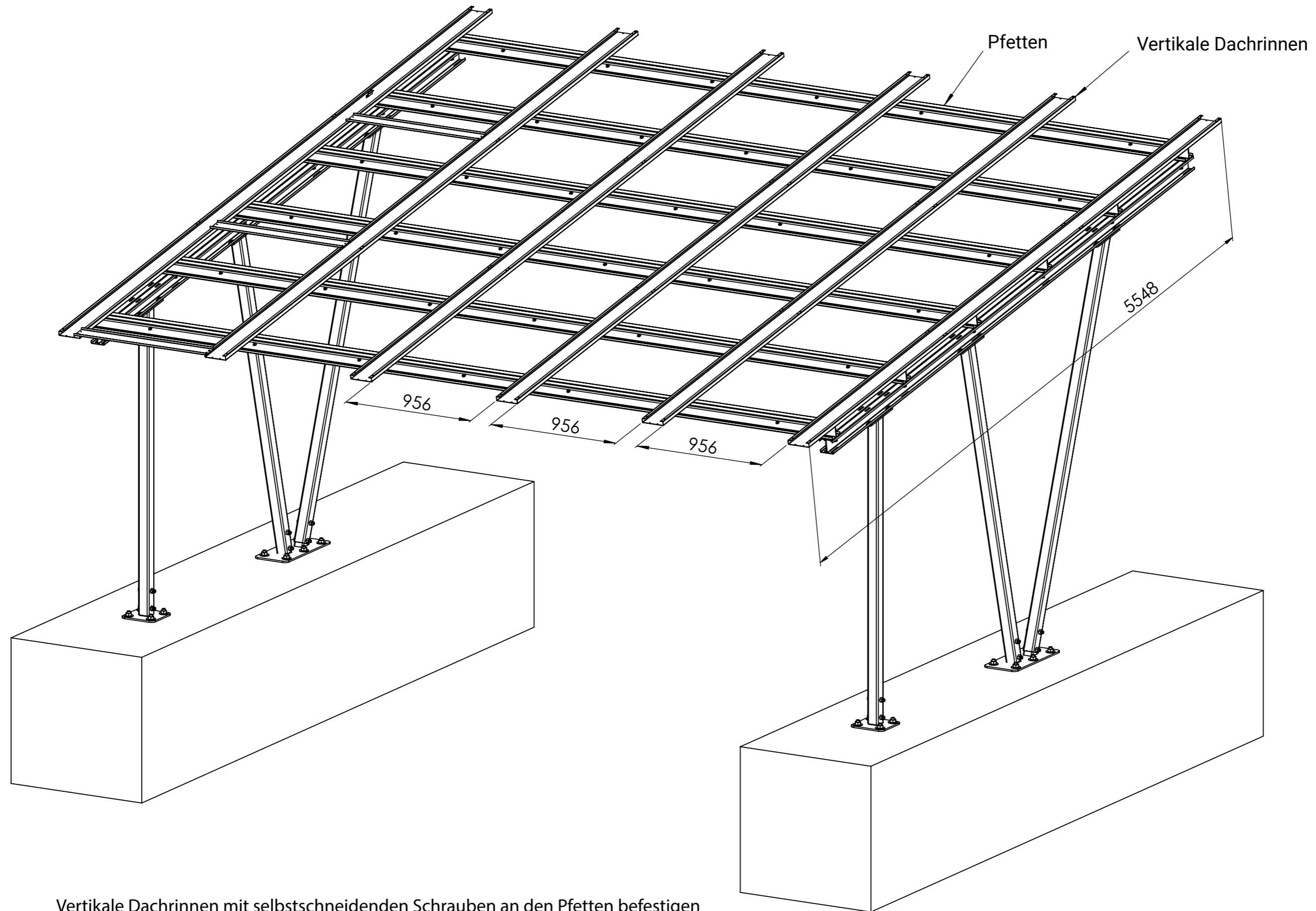
ENTFERNUNGEN G
MASSSTAB 1 : 3

Anwenden: M10x25-Schrauben
M10 Muttern

1. Schrauben Sie die Pfetten mit M10-Schrauben wieder zusammen.
2. Pfetten an den Sparren montieren
3. Abstand der Pfetten im Abstand von 850 mm
4. Verschrauben der Pfetten mit den Sparren mit 8 M10-Schrauben

Er konstruierte:	M. Pawłowski	Datum:	21.03.2023	Unterschrift:	
Er zeichnete:	M. Pawłowski	Datum:	21.03.2023	Unterschrift:	
Genehmigt:	M. Wodarczyk				
Zeichnung Nr:		Carport Ivendo v4.2			
Material:		Blatt:	6/12	Format:	A3
		Maßstab:	1:25		Menge:



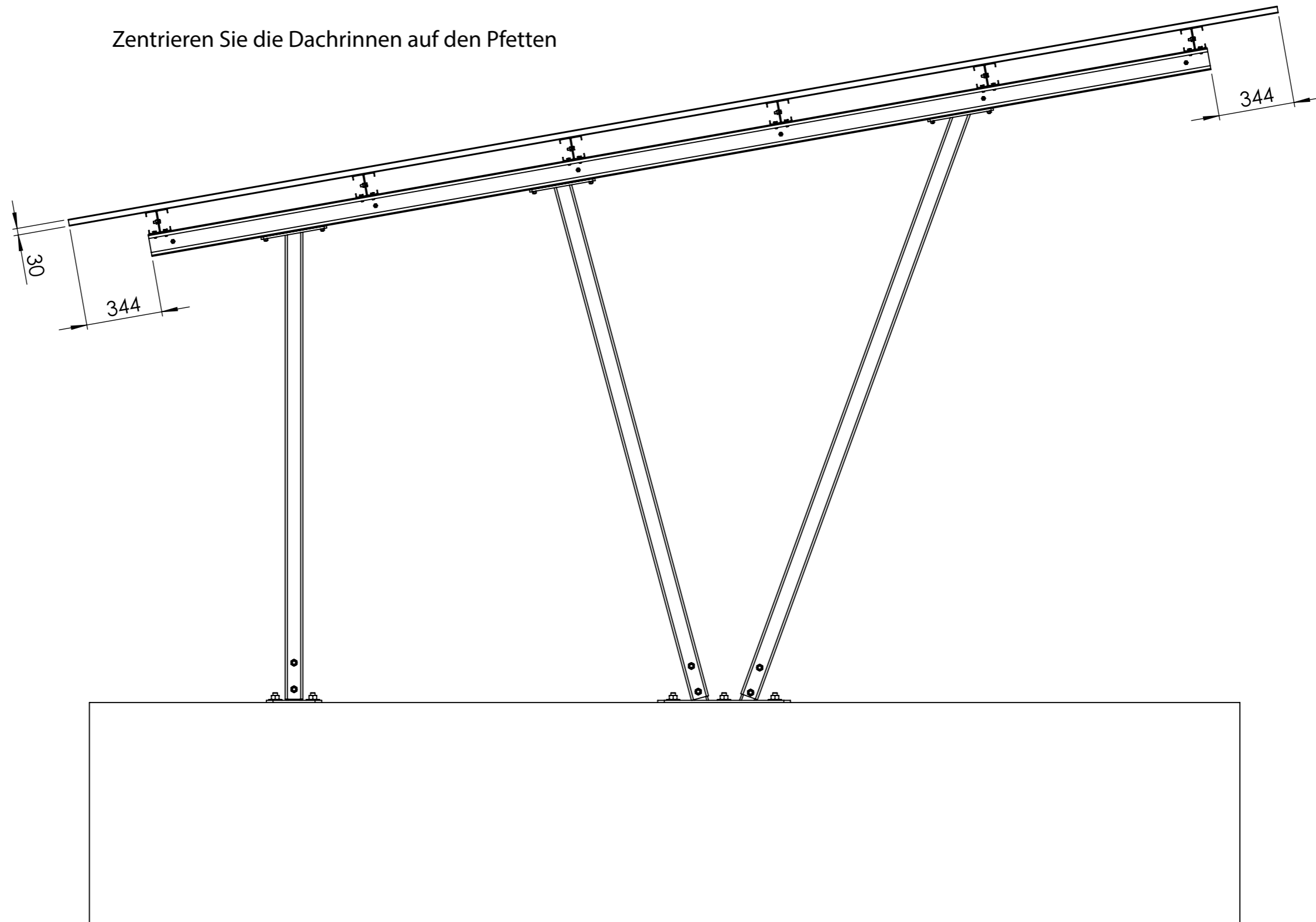


Vertikale Dachrinnen mit selbstschneidenden Schrauben an den Pfetten befestigen

Er konstruierte:	M. Pawłowski	Datum:	21.03.2023	Unterschrift:	
Er zeichnete:	M. Pawłowski	Datum:	21.03.2023	Unterschrift:	
Genehmigt:	M. Wodarczyk				
Zeichnung Nr:	Carport Ivendo v4.2				
Material:		Blatt:	7/12	Format:	A3
		Maßstab:	1:25		Menge:

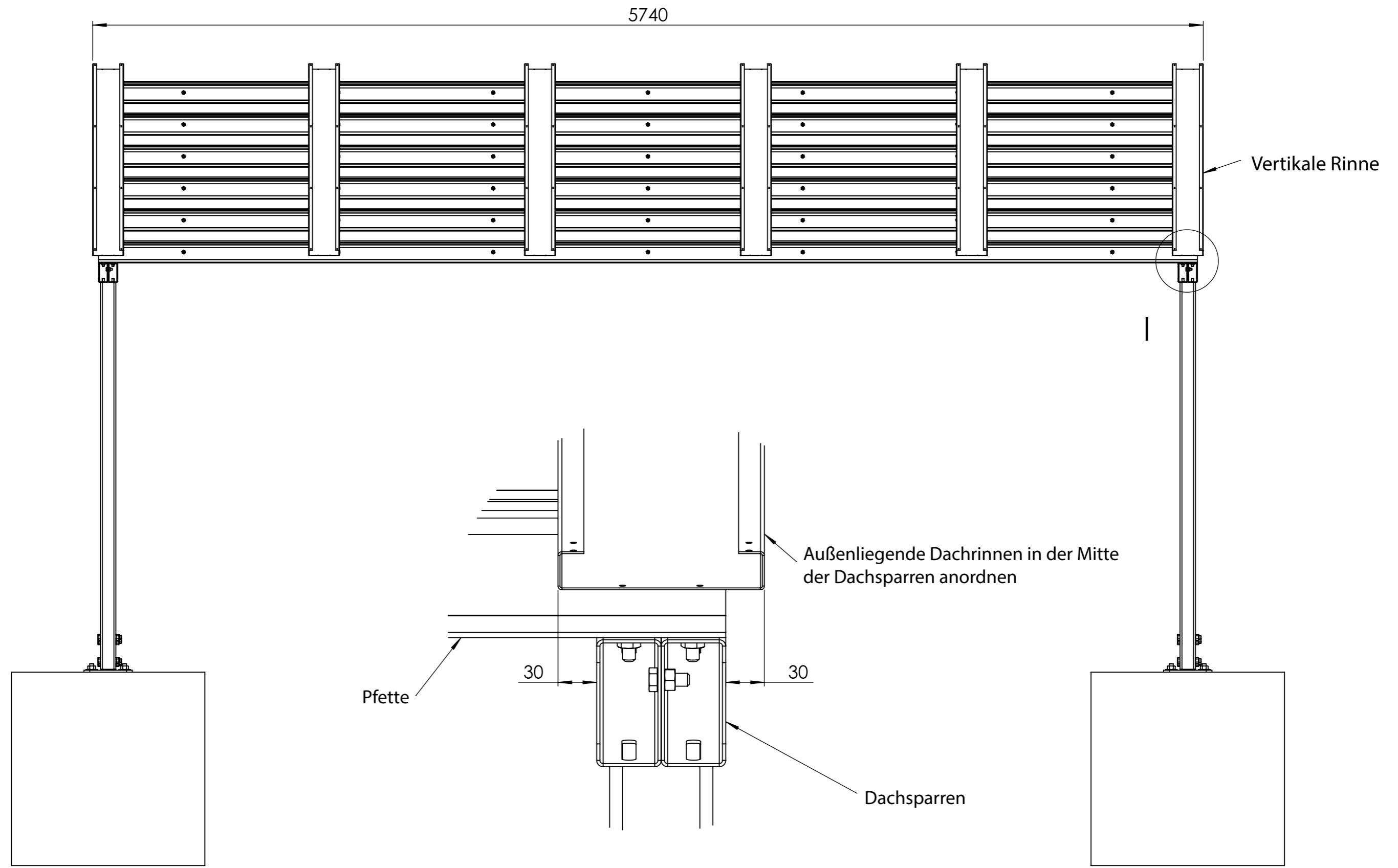


Zentrieren Sie die Dachrinnen auf den Pfetten



Er konstruierte:	M. Pawłowski	Datum:	21.03.2023	Unterschrift:			
Er zeichnete:	M. Pawłowski	Datum:	21.03.2023	Unterschrift:			
Genehmigt:	M. Wodarczyk						
Zeichnung Nr: Carport Ivendo v4.2							
Material:			Blatt:	Format:	Maßstab:	Menge:	
			8/12	A3	1:20	☐ ⊕	

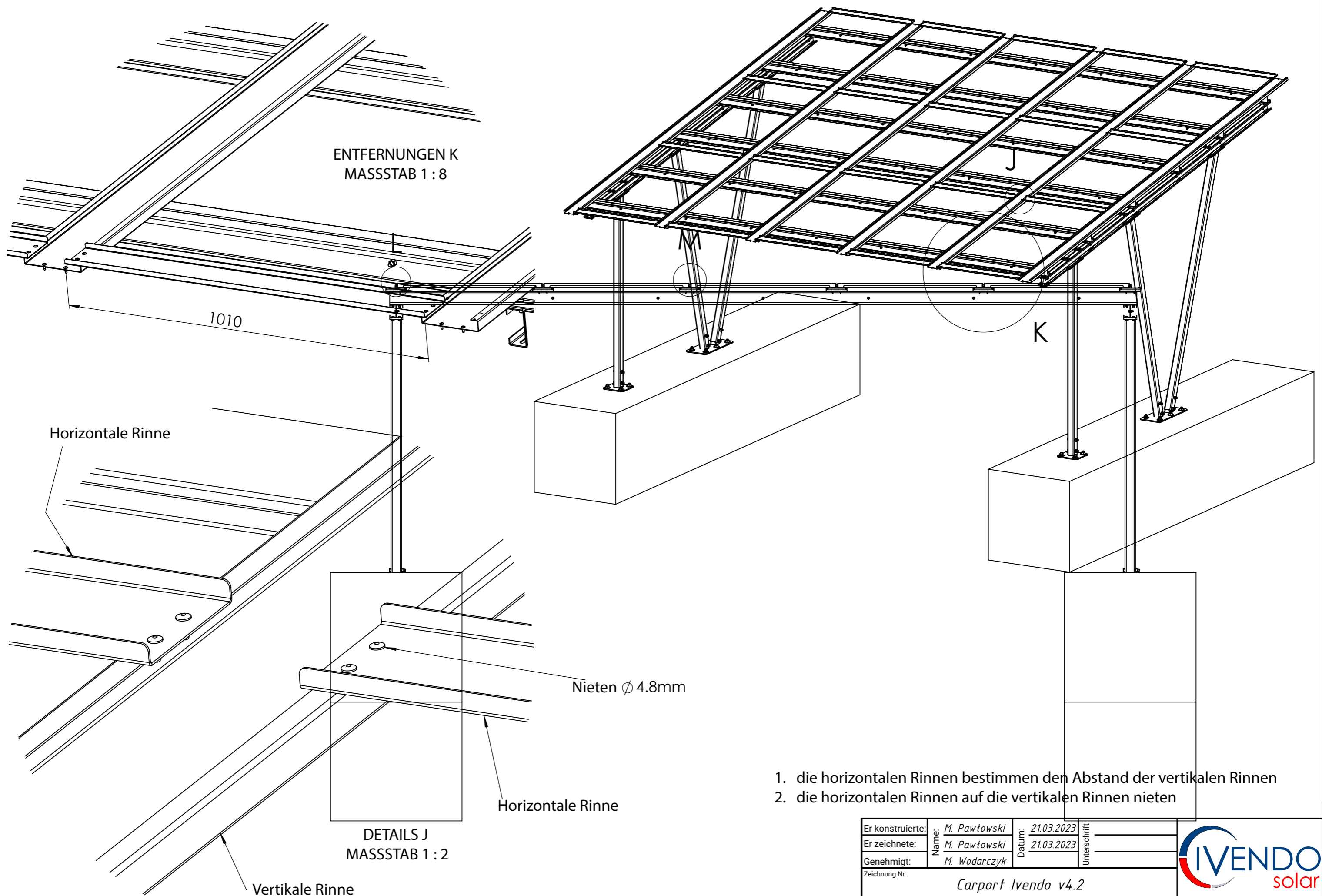




DETAILS I
 MASSSTAB 1 : 3

Er konstruierte:	M. Pawłowski	Datum:	21.03.2023	Unterschrift:	_____	
Er zeichnete:	M. Pawłowski	Datum:	21.03.2023			
Genehmigt:	M. Wodarczyk	Zeichnung Nr:		Carport Ivendo v4.2		
Material:	Blatt:			Format:	Maßstab:	Menge:
	9/12			A3	1:20	⊕





ENTFERNUNGEN K
 MASSSTAB 1 : 8

1010

Horizontale Rinne

Nieten \varnothing 4.8mm

Horizontale Rinne

DETAILS J
 MASSSTAB 1 : 2

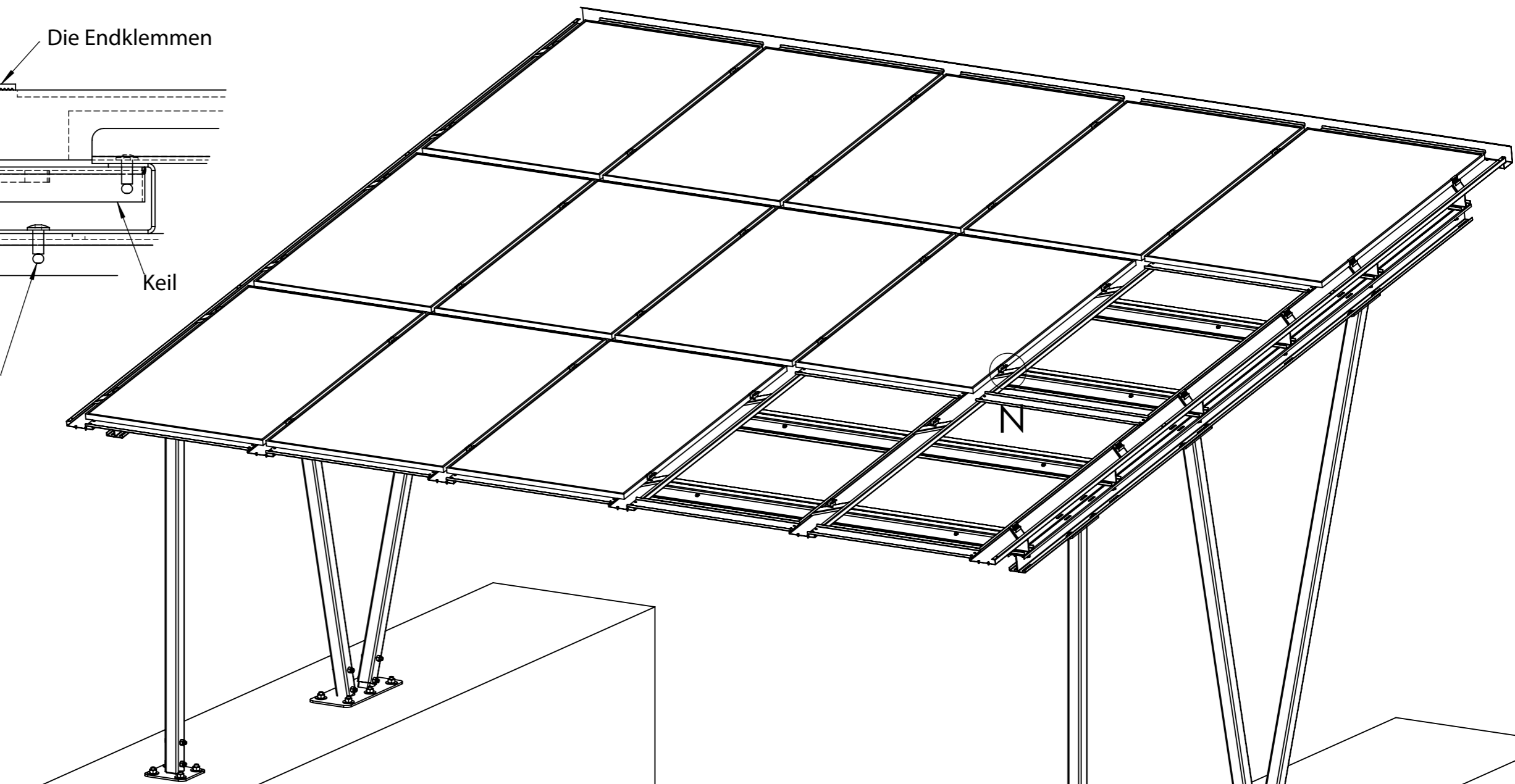
Vertikale Rinne

1. die horizontalen Rinnen bestimmen den Abstand der vertikalen Rinnen
2. die horizontalen Rinnen auf die vertikalen Rinnen nieten

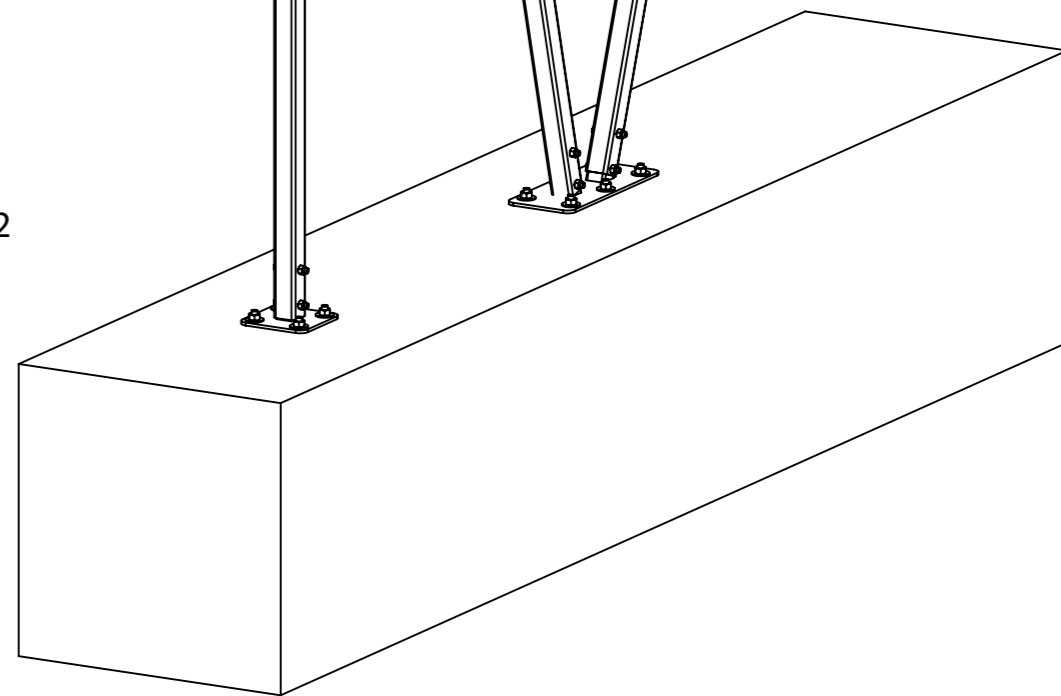
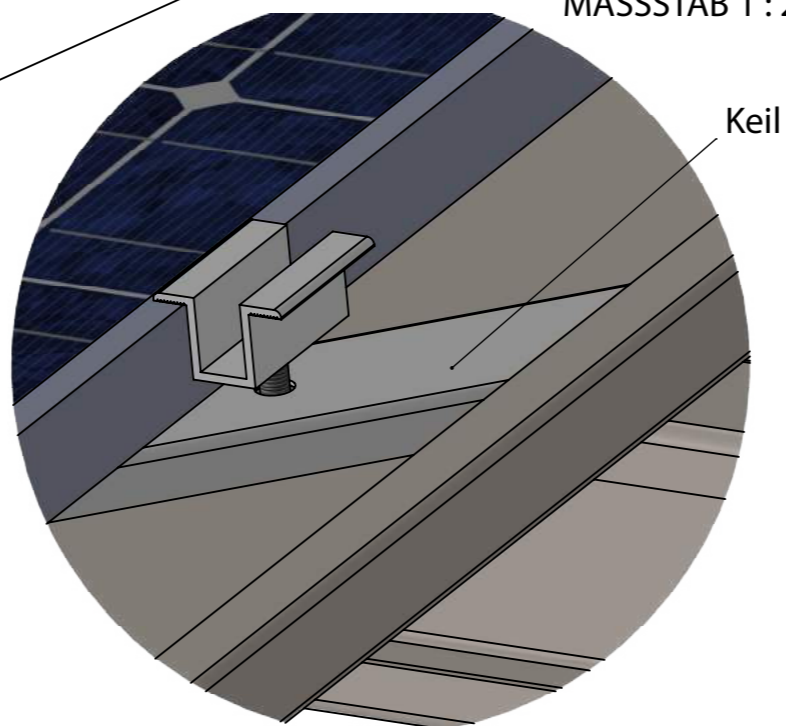
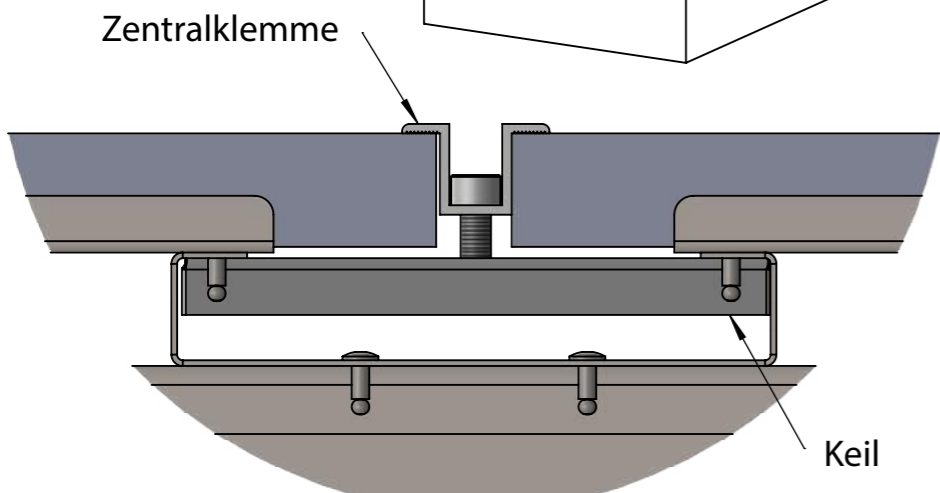
Er konstruierte:	M. Pawłowski	Datum:	21.03.2023	Unterschrift:					
Er zeichnete:	M. Pawłowski	Datum:	21.03.2023						
Genehmigt:	M. Wodarczyk								
Zeichnung Nr:		Carport Ivendo v4.2							
Material:		Blatt:	10/12	Format:	A3	Maßstab:	1:25	Menge:	



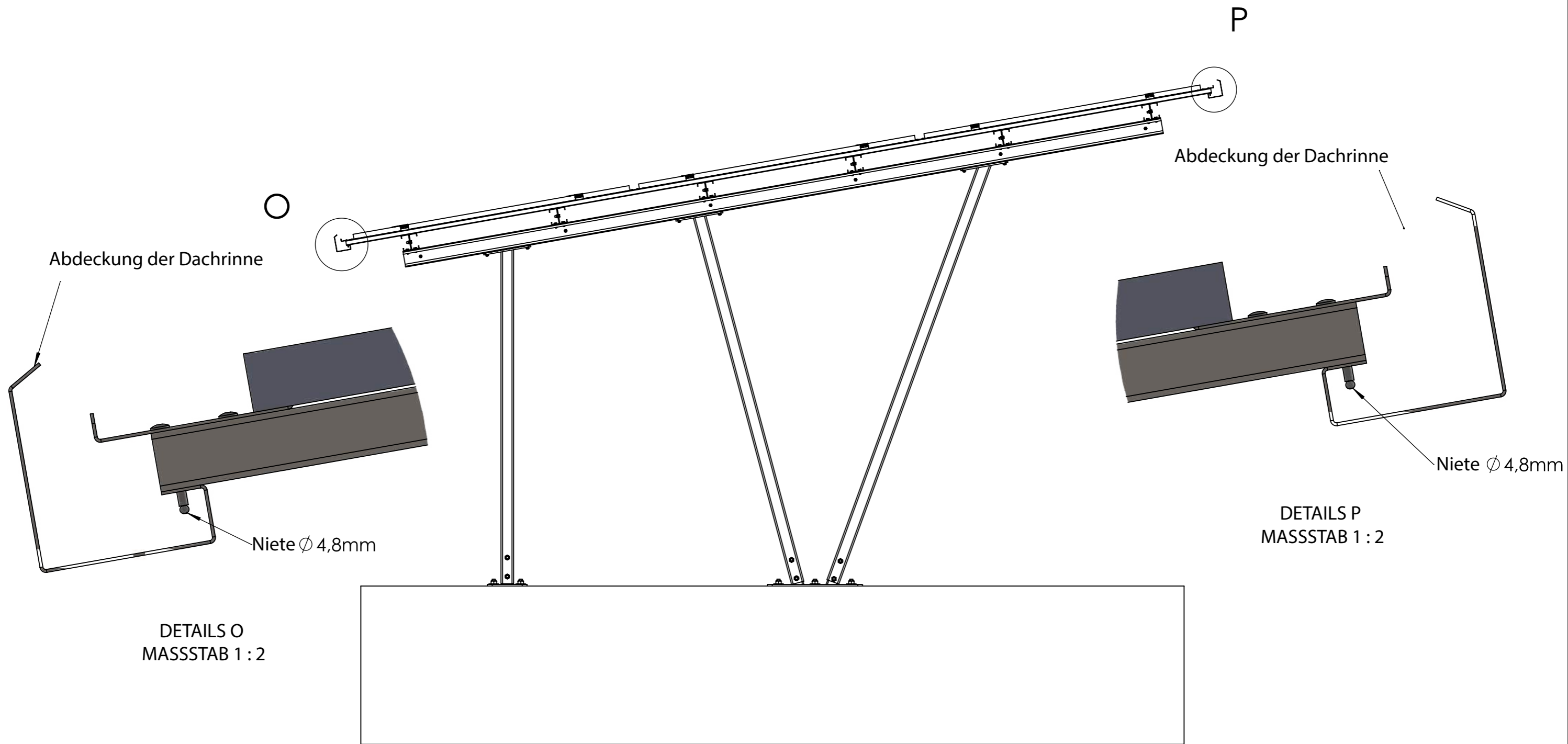
Schraube M8x25
 Die Endklemmen
 T-Mutter
 Niete \varnothing 4,8mm
 Keil



DETAILS N
 MASSSTAB 1 : 2



Er konstruierte:	M. Pawłowski	Datum:	21.03.2023	Unterschrift:						
Er zeichnete:	M. Pawłowski	Datum:	21.03.2023	Unterschrift:						
Genehmigt:	M. Wodarczyk	Zeichnung Nr:		Carport Ivendo v4.2						
Material:		Blatt:	11/12	Format:	A3	Maßstab:	1:25		Menge:	



1. Die verkleideten Dachrinnen am Ende montieren.
2. Die verkleideten Dachrinnen von unten an den vertikalen Rinnen montieren.
3. Verwenden Sie \varnothing 4,8 mm Nieten.

Er konstruierte:	<i>M. Pawłowski</i>	Datum:	<i>21.03.2023</i>	Unterschrift:	
Er zeichnete:	<i>M. Pawłowski</i>	Datum:	<i>21.03.2023</i>	Unterschrift:	
Genehmigt:	<i>M. Wodarczyk</i>	Zeichnung Nr:		<i>Carport Ivendo v4.2</i>	
Material:		Blatt:	12/12	Format:	A3
		Maßstab:	1:25		Menge:

